



CD-30

CRONOMETRO DIGITAL.

El CD-30 es cronómetro digital de 59' 59" especialmente diseñado para aquellas aplicaciones que requieran una buena visualización del tiempo así como para un panel de control. La visualización se realiza a través de cuatro displays de 0.5".

Funciona DE 9 a 12 V. C.C. Fuente recomendada FE-2.

Lea el resto de la hoja de instrucciones, ya que toda la información es básica para un buen funcionamiento del módulo.

Medidas 82 x 59 x 47 mm.

CARACTERISTICAS TECNICAS.

- Tensión de alimentación De 9 a 12 V. C.C.
- Consumo medio 150 mA.
- Displays 4 de 0.5".
- Protección contra inversión polaridad SI.

FUNCIONAMIENTO.

ALIMENTACION. El CD-30 Debe ser alimentado con una tensión de 9 a 12 V., le recomendamos la FE-2, que se adapta perfectamente a las necesidades del circuito.

Conexione el positivo de la fuente al borne del signo positivo indicado en el dibujo, después conecte el negativo de la fuente al borne de signo negativo indicado en el circuito. Procure que los cables de la alimentación al módulo no sean excesivamente largos.

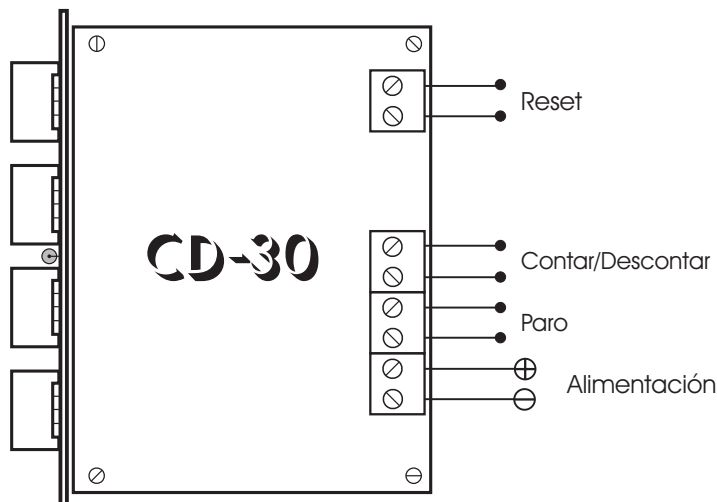
Cerciórese que ha realizado correctamente el montaje.

CONTAR - DESCONTAR. Conecte un interruptor al borne de conteo/desconteo como indica el circuito. Cuando el interruptor este cerrado el CD-30 contará, mientras que cuando el interruptor este abierto el CD-30 descontará.

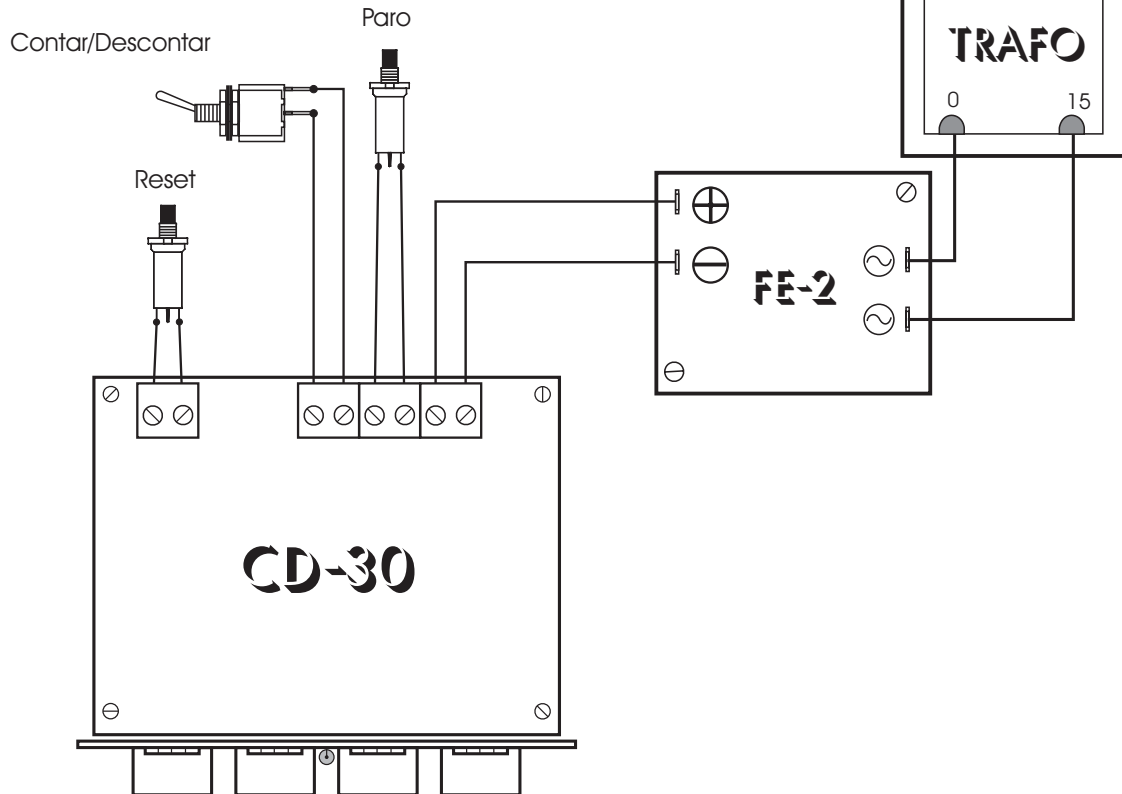
RESET. Conecte un pulsador al borne indicado para ello en el circuito y accíonelo. Al cerrar los contactos realizará una reiniciación del cronómetro colocándolo a cero.

PARO. Para realizar un intervalo o paro en la cuenta/descuenta del tiempo, instale una pulsador en el borne indicado en el dibujo y accíonelo. **Mientras lo mantenga apretado** los contactos se cerrarán y la cuenta quedará bloqueada hasta que lo suelte. Si esta operación de paro debe prolongarse durante un tiempo, le aconsejamos que instale un **interruptor** en lugar de un **pulsador**, y **sobre todo que este sea de calidad.**

CONEXIONADO.



EJEMPLO INSTALACION.



RECOMENDACIONES.

CONEXION DEL INTERRUPTOR Y LOS PULSADORES . Para distancias superiores a 10 cm. utilice cable apantallado.

CONEXION DE LA ALIMENTACION. Procure que la fuente de alimentación quede lo más próxima posible al circuito CD-30, o por defecto que la distancia no exceda los 10 cm.

Para aplicaciones portátiles el CD-30 también permite la alimentación mediante una batería o pila de 12 V.

CONSULTAS TECNICAS.

Para cualquier duda o consulta técnica dirijase a nuestro Dpto. Técnico.

- Por E-Mail, sat@cebek.com | Por Fax. 93.432.29.95 | Correos. c/Quetzal, 17-21. (08014) BARCELONA.

- **Conserve la factura de compra de este módulo.** En una posible reparación deberá adjuntar una copia de ésta.

El no presentarla junto al módulo anulará automáticamente la garantía de 3 años del producto.

Todos los módulos CEBEK gozan de **3 AÑOS de GARANTIA TOTAL** en mano de obra, y componentes a partir de la fecha de compra.