



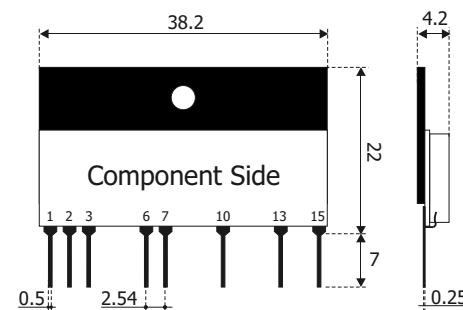
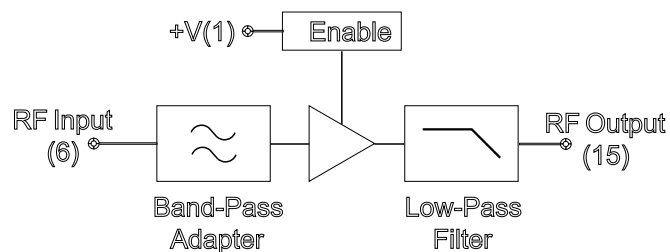
AMPLIFICADOR LINEAL P/. MODULADOR DE VIDEO **C-0512**

Los nombres registrados y marcas que se citan son propiedad de sus respectivos titulares.

DESCRIPCION GENERAL.

Circuito lineal en Clase A ideal para señal CATV, trabajando sobre el canal H2 VHF, con el fin de amplificar una señal con información audio-video de alta calidad. Acepta una entrada de señal RF de moduladores Audio-Video y especialmente adaptado a amplificar la señal del módulo Cebek C-0511. La señal de salida puede ser recibida por cualquier tipo de televisor, sin necesidad de modificación alguna.

CARACTERÍSTICAS TÉCNICAS.



CONEXIONADO:

Pin	Conexión
1	12V
2	Enable
3	Ground
6	RF Input
7	Ground
10	Ground
13	Ground
15	RF Output

		Minimo	Típico	Máximo	Unidades
Vs	Alimentación	11,4	12	12,6	Vdc
Is	Corriente absorbida		100		mA
Fw	Frecuencia de trabajo		224		MHz
Po	Potencia RF en la salida		19		dBm
Di	Distorsión de intermodulación		50	60	dB
Top	Temperatura de trabajo	-20		80	°C

CONSIDERACIONES.

Este componente está destinado para su uso por parte de profesionales, o usuarios con un nivel técnico o conocimientos suficientes, que les permita desarrollar por sí mismos los proyectos o aplicaciones deseados. Por este motivo no se facilitará asistencia técnica sobre problemas de implementación del citado componente en las aplicaciones en las que sea empleado.

Para cualquier problema relativo al funcionamiento del producto (excluidos los problemas de aplicación), póngase en contacto con nuestro departamento técnico. Fax 93 432 29 95.

Correo electrónico: sat@cebek.com. La documentación técnica de este producto responde a una transcripción de la proporcionada por el fabricante.

Los productos de la familia "Componentes" de Cebek disponen de 1 año de garantía a partir de la fecha de compra. Quedan excluidos el trato o manipulación incorrectos.

Disponemos de más productos que pueden interesarle, visítenos en: www.cebek.com ó SOLICITE GRATUITAMENTE nuestro catálogo.