



RECEPTOR PARA DATOS - 433,92MHz.

C-0504

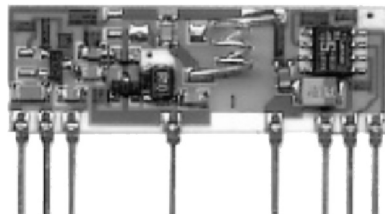
Los nombres registrados y marcas que se citan son propiedad de sus respectivos titulares.

Receptor de baja absorción, alta inmunidad al ruido de alimentación y radiación en antena.

De conformidad con la Normativa Europea ETS 300220.

Certificado ISPT IST/1.1/210/95/00211.

Homologación BZT LPD-D.



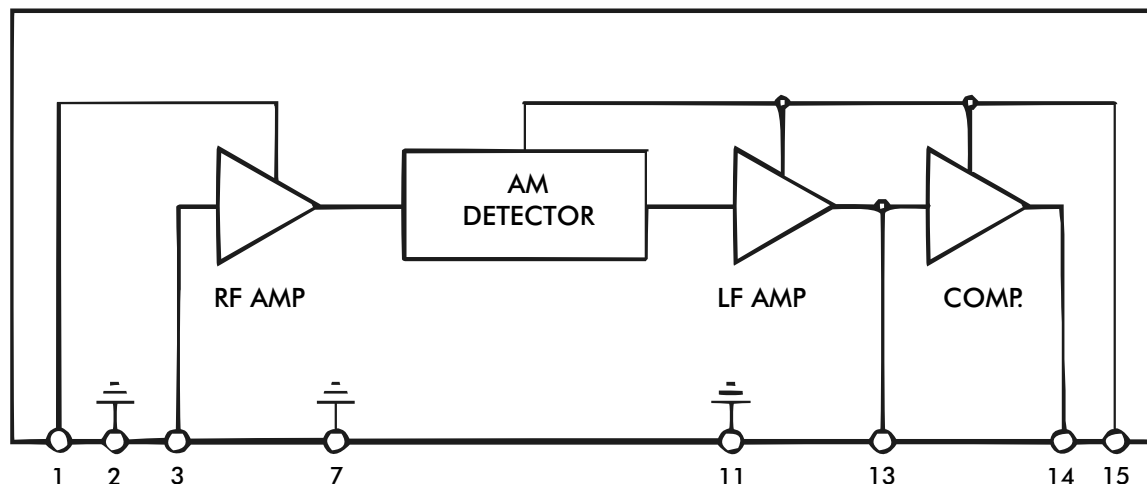
Conexión de los pines:

1. Positivo, 5 V.
2. Masa.
3. Antena.
7. Masa.
11. Masa.
13. Punto de Prueba.
14. Salida.
15. Positivo, 5 V.

CARACTERÍSTICAS TÉCNICAS.

- Circuito híbrido de elevada miniaturización, tipo SIL.
- Frecuencia de recepción: 433,92 Mhz.
- Recepción de señal con modulación OOK (On-Off Keying).
- Sensibilidad RF, medida con señal On-Off en la entrada; mejor de 3 mV (-97 dBm) a centro de banda.
- Banda pasante RF a -3 dB: típica 1,2 MHz.
- Alimentación con filtro RC, para eliminar parásitos debidos a circuitos tipo sirena de alarma.
- Antena de 1/4 de onda.
- Salida con onda cuadrada, frecuencia máxima de 2 kHz.
- Nivel lógico de salida: bajo en ausencia de señal RF.
- Alimentación: 5V, consumo máximo 3mA (típico 2,7 mA).
- Radiación en antena < -60dBm (analizador 50 , filtro FI 100kHz).
- Tiempo de subida: < 2 s.
- Formato: in line, paso 2,54 mm.
- Dimensiones: 38,1 x 13,7 x 5,5 mm.

BLOCK DIAGRAM.



CONSIDERACIONES.

Este componente está destinado para su uso por parte de profesionales, o usuarios con un nivel técnico o conocimientos suficientes, que les permita desarrollar por sí mismos los proyectos o aplicaciones deseados. Por este motivo no se facilitará asistencia técnica sobre problemas de implementación del citado componente en las aplicaciones en las que sea empleado.

Para cualquier problema relativo al funcionamiento del producto (excluidos los problemas de aplicación), póngase en contacto con nuestro departamento técnico. Fax 93 432 29 95.

Correo electrónico: sat@fadisel.com. La documentación técnica de este producto responde a una transcripción de la proporcionada por el fabricante.

Los productos de la familia "Componentes" de Cebek disponen de 1 año de garantía a partir de la fecha de compra. Quedan excluidos el trato o manipulación incorrectos.

Disponemos de más productos que pueden interesarle, visítenos en: www.fadisel.com ó solicite GRATUITAMENTE nuestro catálogo.