



AL-8

ALARMA PARA AUTOMOVIL.

La AL-8 es una alarma para automóviles con salida a transistor. En el momento en que se conecta la alimentación dispone de 10 seg. Para cerrar la puerta antes no lo detecte el módulo. Al entrar de nuevo, dispondrá de 15 seg. para desconectarla. El tiempo de disparo de la alarma es de 1 minuto. Permite ser conectada a sirenas o al claxon. Incorpora protección contra la inversión de polaridad, led indicador y bornes de conexión.

CARACTERISTICAS TECNICAS.

Tensión de Alimentación.	12 V. C.C.
Consumo mínimo.	20 mA.
Consumo máximo.	40 mA.
Tiempo disponible de Salida.	10 seg.
Tiempo disponible de Entrada.	15 seg.
Tiempo Activación de la Alarma.	1 min. 30 seg.
Carga máx. aplicable a la Salida.	2 A.
Protección contra inversión de polaridad.	Si.
Fuente de Alimentación recomendada.	FE-2 o batería.
Medidas.	61 x 54 x 20 mm.

INSTALACION Y FUNCIONAMIENTO.

ALIMENTACION DEL MODULO. La AL-8 debe ser alimentada con una tensión de 12 V. C.C. adecuadamente estabilizada, por ello le sugerimos no utilice simples alimentadores ni rectificadores, que afectarán negativamente al funcionamiento del circuito, sino una fuente de alimentación. Le recomendamos la FE-2, que se adapta perfectamente a las necesidades del módulo.

Instale un fusible y un interruptor. Ambos son imprescindibles para la adecuada protección del módulo y para su propia seguridad, tal y como refleja la norma CE.

Consultada la disposición de las salidas de la fuente, una el positivo y negativo de la alimentación a la entrada correspondiente del borne indicado en el dibujo. Finalmente cerciórese que ha realizado correctamente el montaje.

FUNCIONAMIENTO. Observando el apartado Conexión General, instale a la salida el claxon, luces, o la carga que precise conectar. Recuerde que esta nunca deberá exceder los 2 A. de consumo máximo.

Si instala cargas con polaridad, asegúrese que esta coincide con la indicada en el dibujo.

Instale el interruptor de Activación y el contacto de detección de la puerta del coche. Como interruptor de Activación puede utilizar un interruptor común, uno de llave o un telemando con salida a relé.

Una vez halla realizado todo el montaje del esquema, cierre el interruptor de Activación y la alarma quedará conectada.

En ese preciso instante el **Tiempo de Salida** se iniciará, disponiendo de 10 seg. para salir del coche antes de que el módulo detecte el cierre de la puerta y consecuentemente se dispare.

Tras realizar esta operación, el módulo quedará en espera de que la puerta vuelva a abrirse.

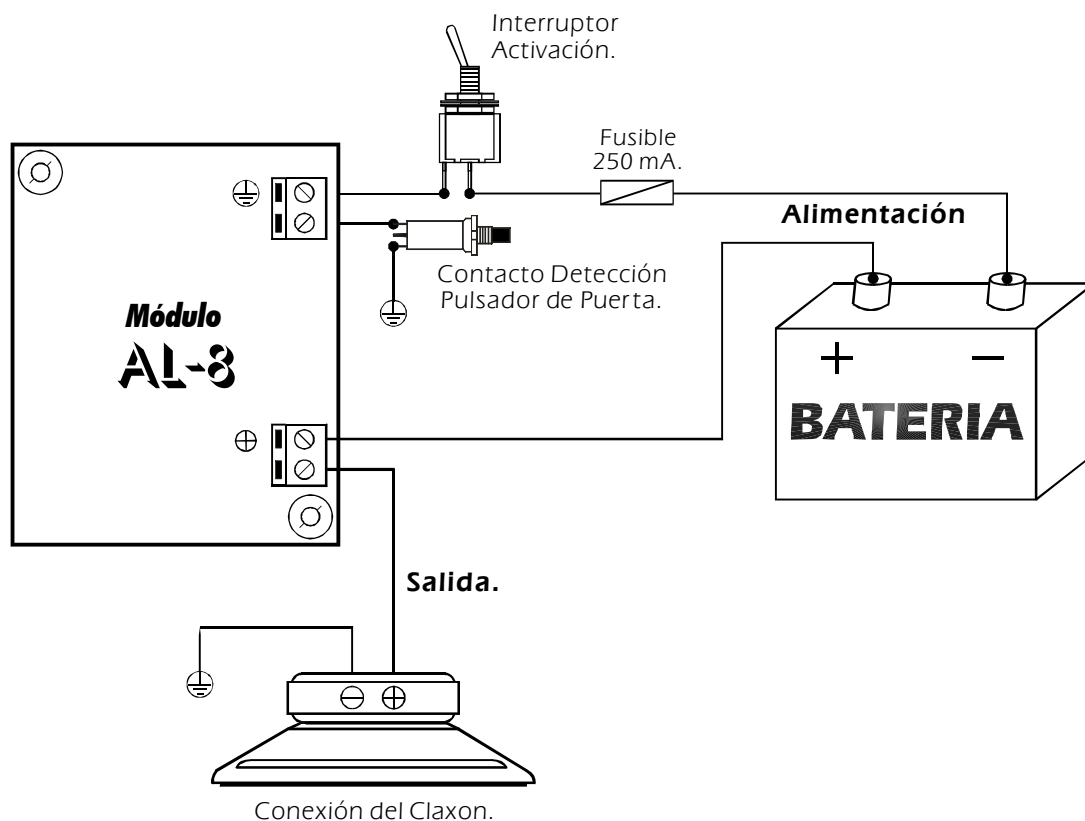
En cuanto sea abierta, se iniciará el **Tiempo de Entrada** y dispondrá de 15 seg. para actuar sobre el Interruptor de Activación. De lo contrario la alarma se disparará.

Disparada la alarma, el módulo disparará la salida durante 1 minuto 30 seg. aprox. Actúe sobre el Interruptor de Activación para pararla.

CONEXION DE LAS SALIDA. CARGA. La salida del módulo se realiza mediante un Transistor. Excepto luces halógenas podrá conectar cualquier carga, como el claxon o las luces del coche, siempre y cuando no excede los 2 A. de consumo máximo. Observe y respete la polaridad de la salida, el no hacerlo implicará la avería del módulo y de los aparatos conectados, no haciendonos responsables de éste acto.



CONEXIONADO GENERAL.



CONSULTAS TECNICAS.

Para cualquier duda o consulta técnica dirijase a nuestro Dpto. Técnico.

- Por Fax. 93.432.29.95 | Por E-Mail, sat@cebek.com | Correos. c/Quetzal, 17-21. (08014) BARCELONA.

- **Conserve la factura de compra de este módulo.** En una posible reparación deberá adjuntar una copia de ésta.

El no presentarla junto al módulo anulará automáticamente la garantía del producto.

Todos los circuitos CEBEK gozan de **3 AÑOS de GARANTIA TOTAL** en mano de obra, piezas y componentes a partir de la fecha de compra.

GARANTIA

**3
TOTAL**

MÁS 300
MODULOS.

CEBEK también fabrica más de 300 módulos distintos que pueden interesarle.
SOLICITE **GRATUITAMENTE** NUESTRO **CATALOGO**. O visite nuestra Web.

[Http://www.cebek.com](http://www.cebek.com)