



# CD-8

## CONTADOR DESCONTADOR HASTA 9999 CON SALIDA A RELE Y DISPLAYS DE 0.8".

El CD-8 es un contador o descontador cíclico hasta un máximo de 9999 unidades, con posibilidad de preselección. Si activa dicha función, podrá seleccionar un número llegado al cual, el contador se bloqueará y el relé se conectará activando la carga. La visualización del dato se realiza a través de 4 displays de 0.8", (20 mm). Incorpora función reset e incluye mirilla y preseletores.

Funciona a 12 V. C.C. Fuente recomendada FE-4 o batería de 12 V.

**Lea el resto de la hoja de instrucciones, ya que toda la información es básica para el buen funcionamiento del módulo.**

Medidas 122 x 80 x 52 mm.

### CARACTERISTICAS TECNICAS.

- Tensión de alimentación ..... 12 V. C.C.
- Consumo mínimo ..... 190 mA.
- Consumo máximo ..... 350 mA.
- Visualización ..... 4 displays 0.8".
- Frecuencia máxima de conteo ..... 25 Hz.
- Protección contra inversión polaridad (IPP) ..... SI.

### FUNCIONAMIENTO.

**ALIMENTACION.** El CD-8 debe ser alimentado con una tensión de 12 V., le recomendamos la FE-4, la cual se adapta perfectamente a las necesidades del circuito, o para aplicaciones portátiles puede utilizar una batería de 12 V.

Conexione el positivo de la fuente al borne de signo positivo indicado en el dibujo, y realice la misma operación con el negativo.

**Cerciórese que ha realizado correctamente el montaje.**

**FUNCIONAMIENTO.** Coloque un pulsador en el borne indicado como entrada de impulsos y acciónelo. Cada vez que realice esta operación el módulo recibirá un impulso y se visualizará el número correspondiente a la cuenta o descuenta en los displays.

**CONTAR y DESCONTAR.** La operación de cuenta o descuenta se realiza por separado. Conexione un interruptor al borne indicado en el dibujo. Si mantiene abierto el interruptor, el circuito contará de manera ascendente, si lo cierra, el CD-8 realizará la operación inversa, descontando cada impulso.

**RESET.** Acople un pulsador al borne de reset. Cada vez que lo accione reseteará el valor registrado en el display, poniéndolo a cero.

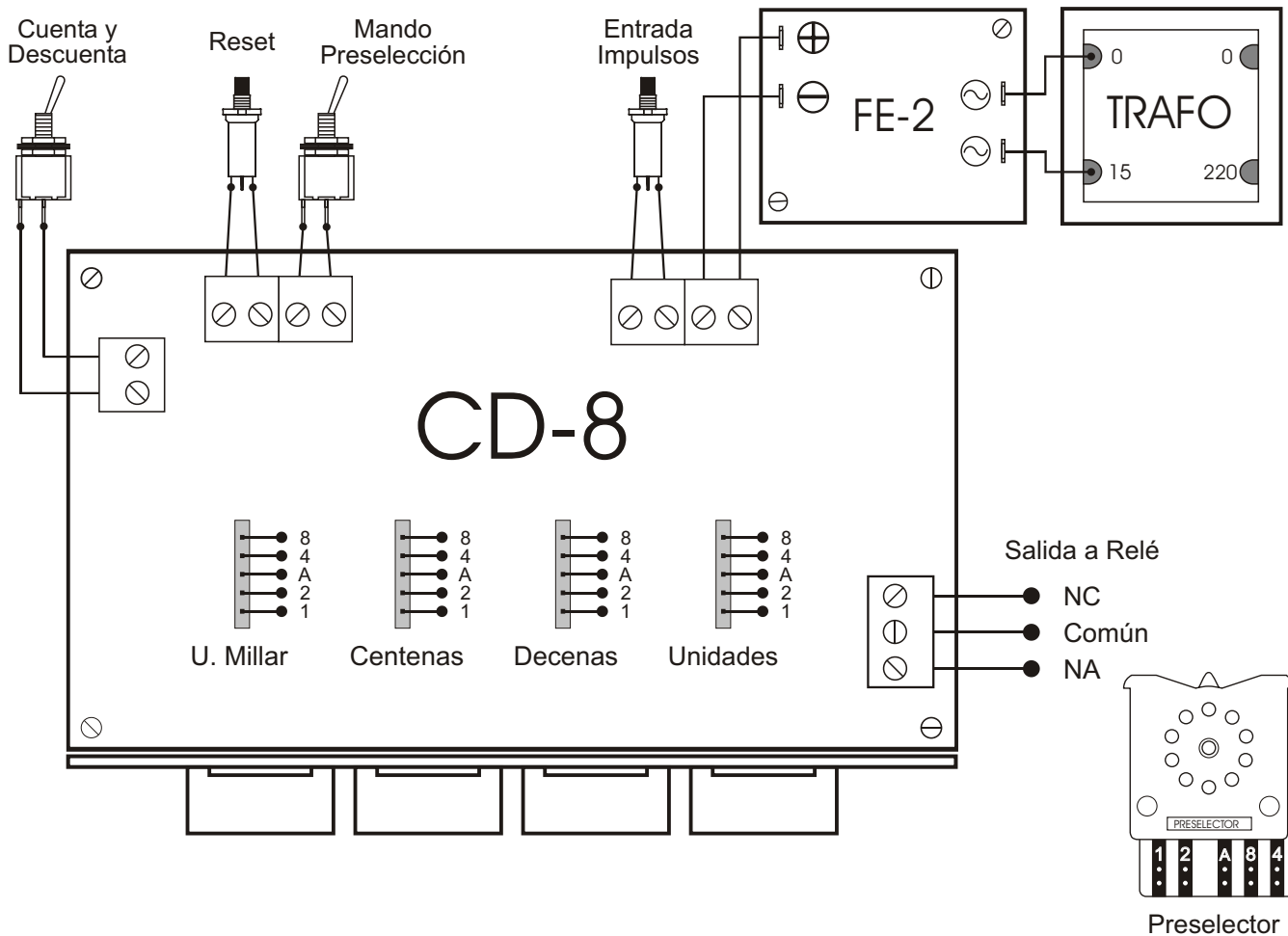
**PRESELECCION.** Mediante la preselección, podrá seleccionar un número, llegado al cual el relé se activará, y el contador quedará bloqueado, **pero solo podrá utilizar esta función en la cuenta ascendente, nunca en la cuenta descendente.** Para ello, emplace los preseletores en los pins indicados en el circuito, **procurando que coincidan el "1, 2 ,A, 4 y 8" de la regleta del módulo, con el "1, 2, A, 4 y 8" del preselector.**

Seleccione la cifra mediante los preseletores. **Jamás realice esta operación cuando el circuito esté contando o si está activado el "Mando preselección".** Primero, interrumpa los impulsos de entrada al contador y desconecte, si lo estaba el "Mando preselección".

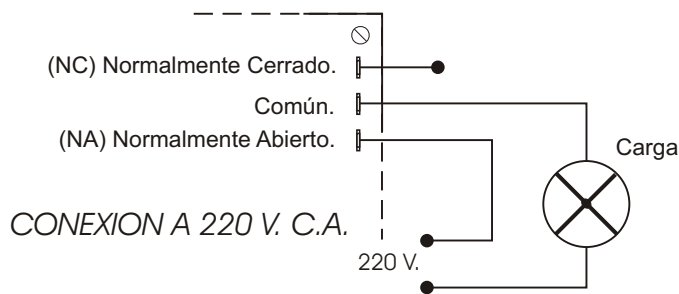
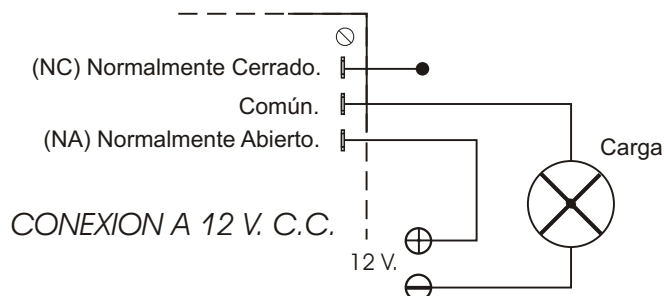
Conexione, también, un interruptor al borne indicado en el dibujo como "Mando Preselección". Si lo mantiene abierto, el circuito, aunque exista un número seleccionado contará y descontará normalmente haciendo caso omiso a la preselección. Si lo cierra, en cambio, activará la opción de preselección, y el módulo, cuando los impulsos recibidos coincidan con la cifra seleccionada activará el relé, conectando la carga, y bloqueando el contador, que permanecerá sordo a nuevos impulsos.

Una vez se haya producido la preselección, si desea continuar en ella, para desbloquear el contador y desactivar el relé, deberá realizar un reset, volviendo a comenzar la cuenta y el ciclo. Si simplemente desea continuar la cuenta y olvidarse de la preselección, abra los contactos del

## EJEMPLO INSTALACION.



## CONEXIÓN DE LA CARGA. SALIDA A RELE.



## CONSULTAS TECNICAS.

Para cualquier consulta técnica dirígase a:

- Por teléfono. De 10 a 13'00 horas. (93) 331.12.49
- Por Fax. Las 24 horas diarias. (93) 432.29.95
- Por Correos. Apdo. 23.455 - 08080 Barcelona.

## GARANTIA.

Todos los circuitos CEBEK gozan de 2 AÑOS de GARANTIA TOTAL a partir de la fecha de compra.

(\*) Recuerde que CEBEK también fabrica otros 300 módulos que pueden interesarle.

**PIDA GRATUITAMENTE NUESTRO CATALOGO.**