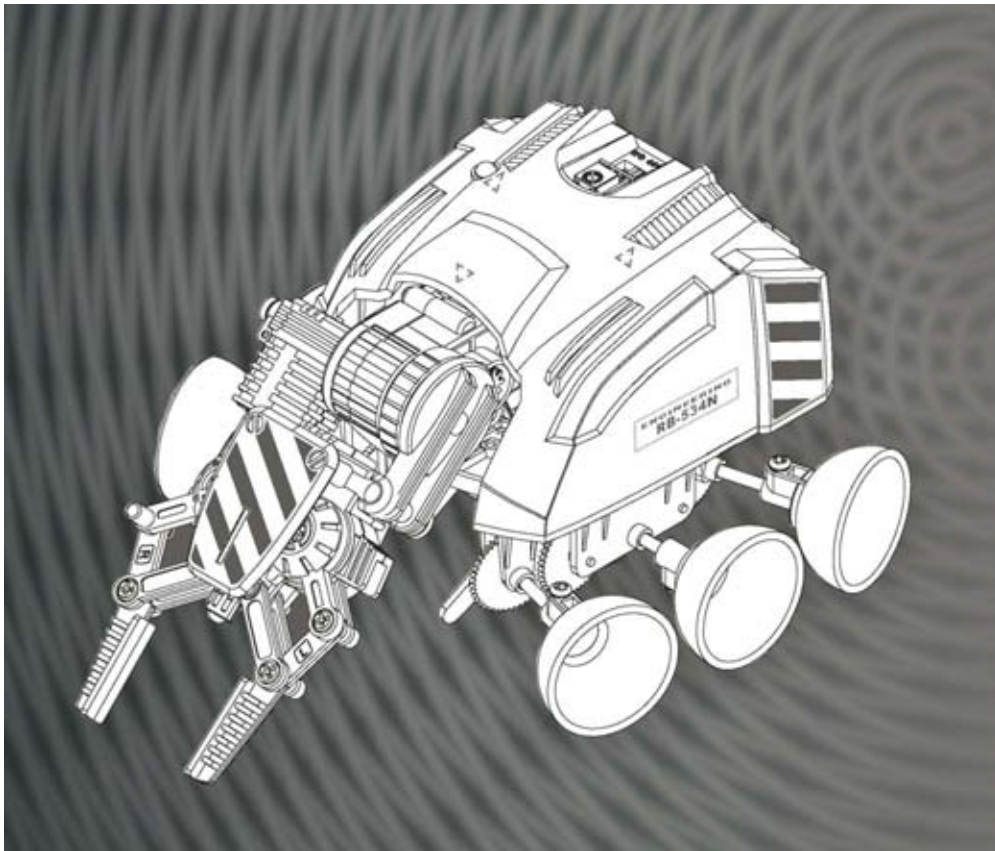


Robot Escarabajo con pinza controlado por infrarrojos



Manual de instrucciones de ensamblaje y de uso

Contenido

Control remoto multicanal:

1. Introducción	P. 3
2. Herramientas necesarias	P. 3
3. Listado de componentes	P. 3
4. Piezas de plástico	P. 4
5. Ensamblaje mecánico	P. 5

Robot Escarabajo con pinza:

1. Introducción	P. 8
2. Herramientas necesarias	P. 8
3. Listado de componentes	P. 8
4. Piezas de plástico	P. 10
5. Ensamblaje mecánico	P. 11
6. Decoración	P. 28
7. Cómo funciona	P. 29
8. Posibles problemas	P. 30
9. Esquema	P. 30
10. Advertencias y recomendaciones	P. 31
11. Consideraciones / Garantía	P. 31

ATENCIÓN:

No apto para menores de 3 años, contiene piezas pequeñas que pueden tragar.

Adecuado para mayores de 10 años, siempre bajo la supervisión de un adulto.

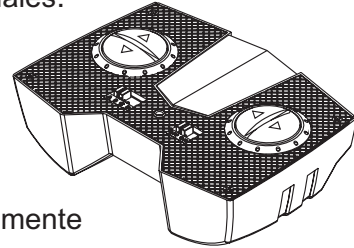
i



Mando de Control Remoto Multi-canal I/R

1. Introducción:



- Unidad de control remoto mediante infrarrojos, para 4 canales. Seleccione cada uno de los 4 canales con el conmutador deslizante del lado izquierdo.
- Mediante los infrarrojos, esta unidad controla el avance y retroceso de los dos motores.
- Hasta 4 unidades de control pueden funcionar simultáneamente seleccionando un canal diferente cada uno.







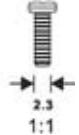

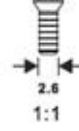
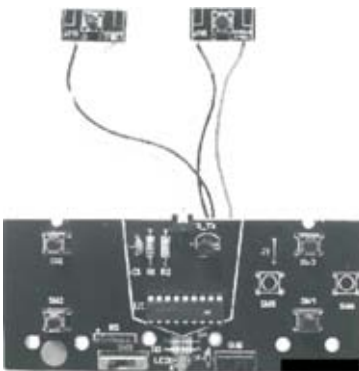
Alimentación requerida:

4 pilas de 1.5V "AA" (no incluidas)

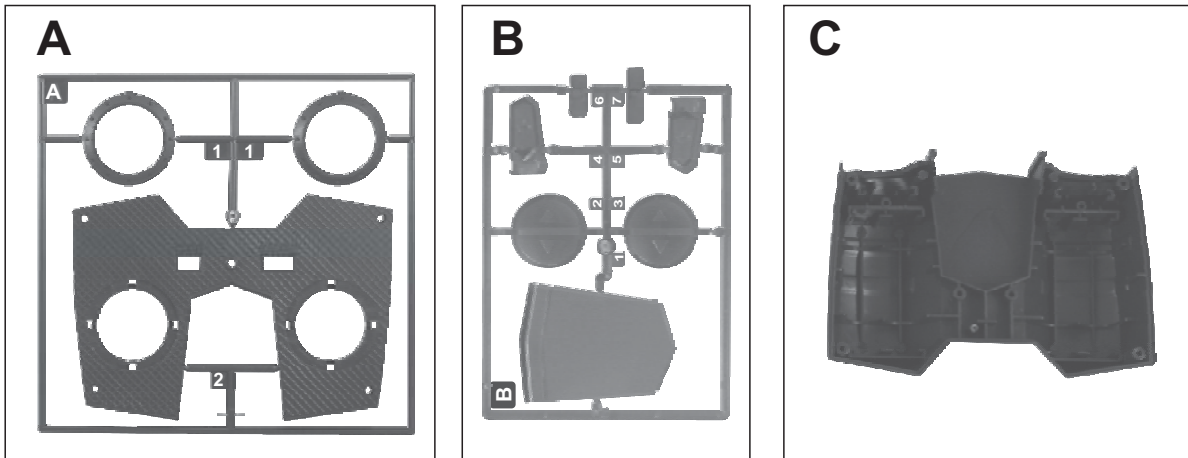
2. Herramientas necesarias:

Alicate de puntas	Alicate de corte	Destornillador	Pilas AA (4 unidades)
			

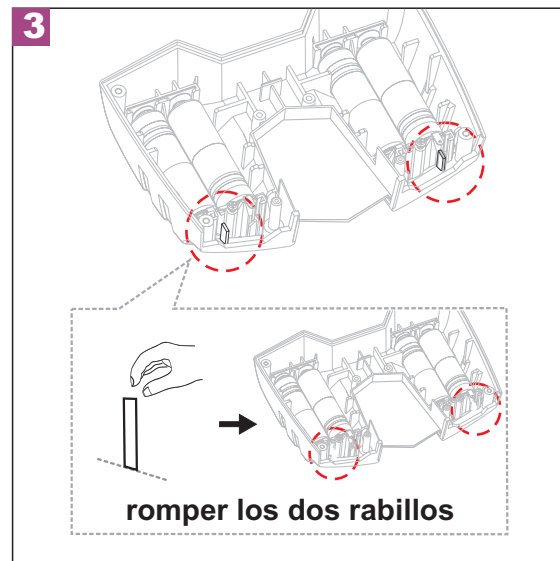
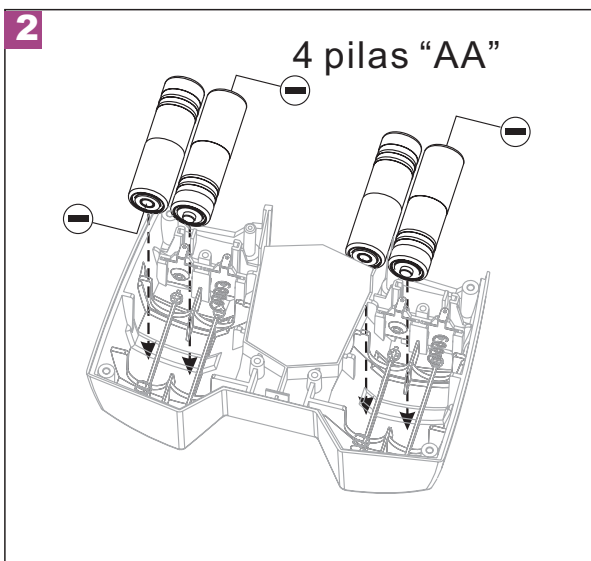
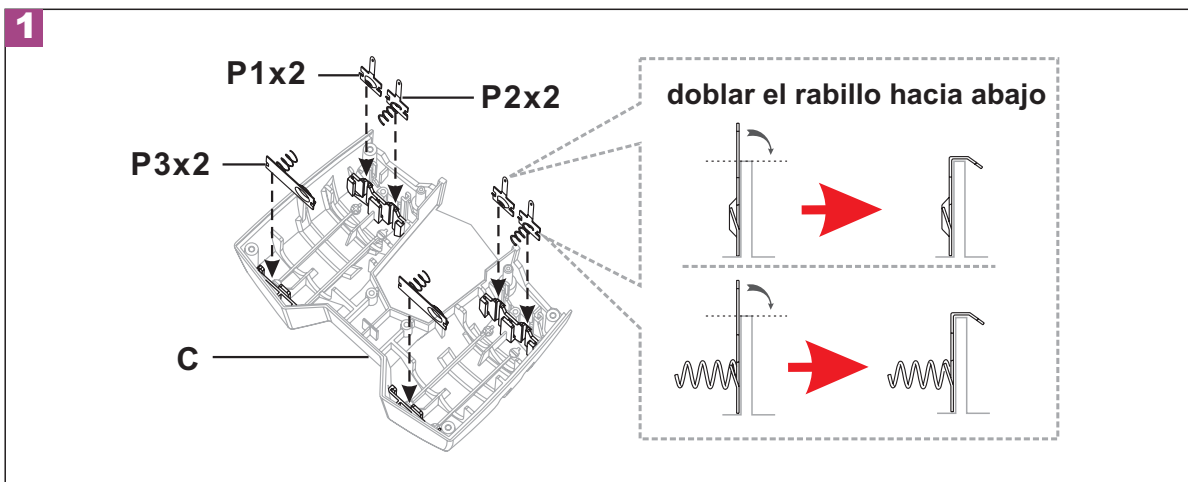
3. Listado de piezas:

P1	Contacto pilas-1		2 pcs
P2	Contacto pilas-2		2 pcs
P3	Contacto pilas-3		2 pcs
P4	Tornillo	 	4 pcs (2.3x7) 1:1
P5	Tornillo	 	4 pcs (2.6x7) 1:1
P6	Circuito electrónico totalmente ensamblado		

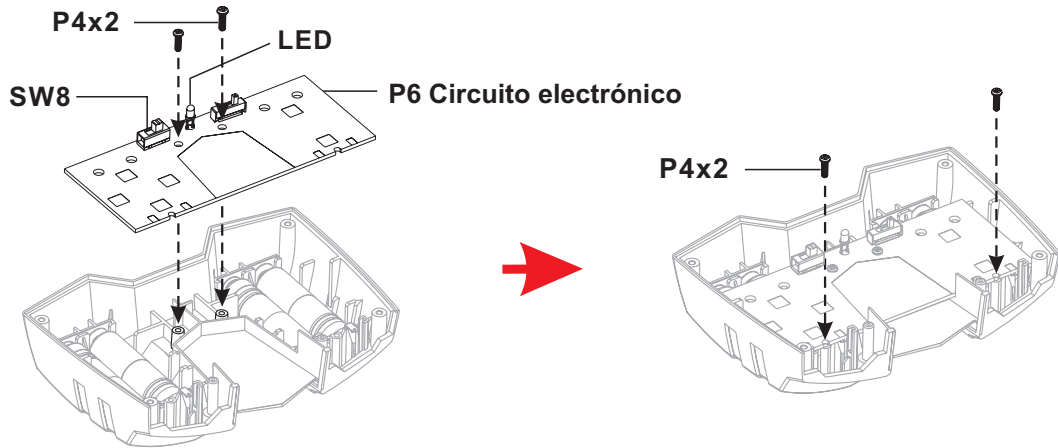
4. Piezas de plástico:



5. Ensamblaje mecánico:

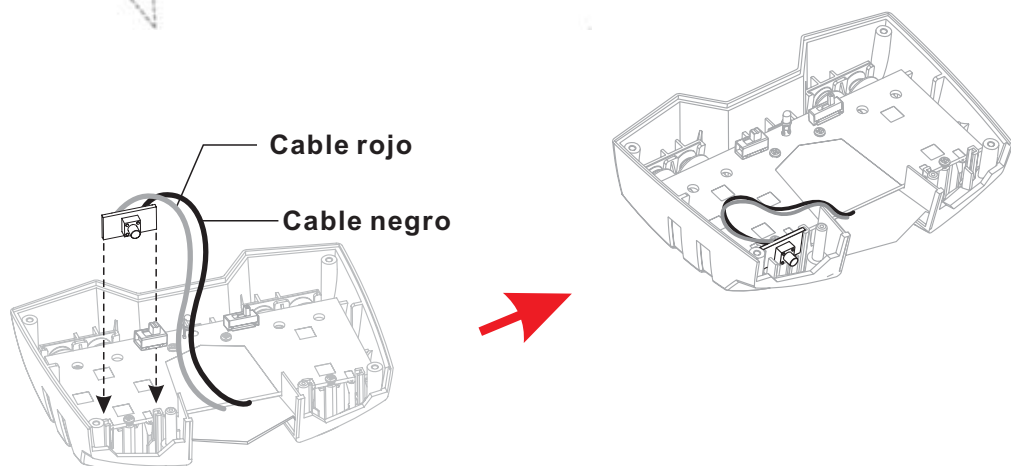
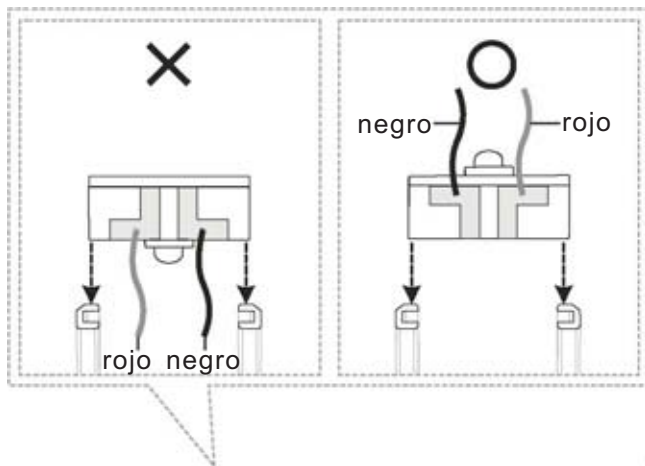


4

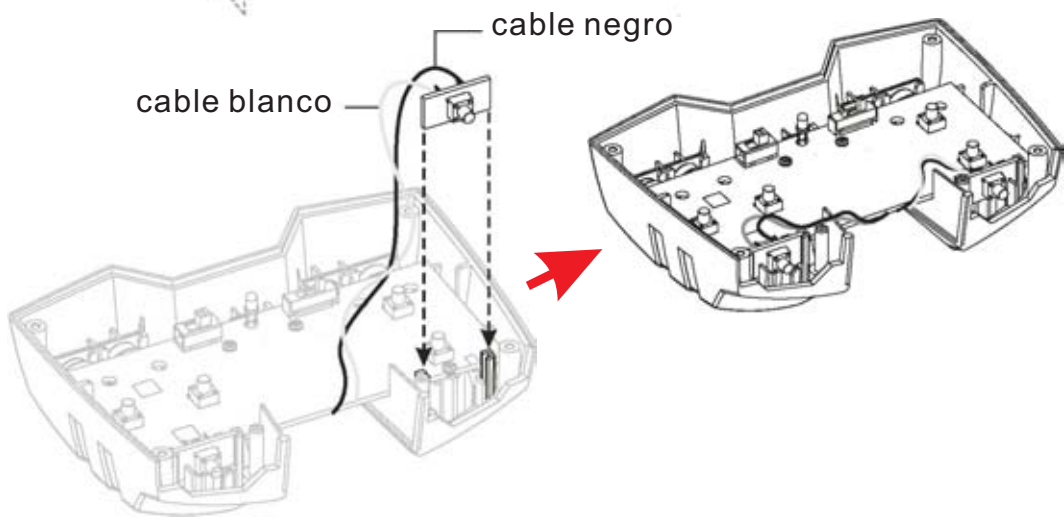
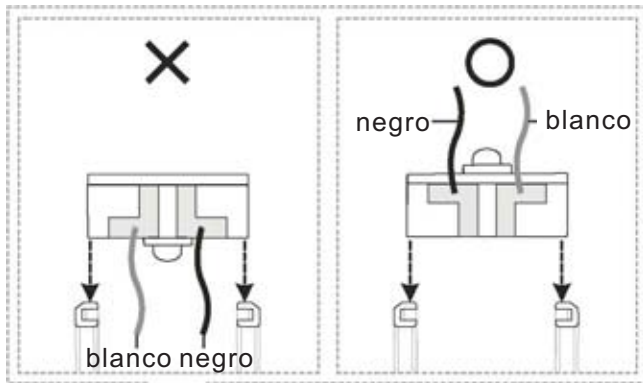


Ponga el interruptor SW8 en la posición "ON".
Use 4 tornillos P4 para fijar el circuito y atornillelos hasta que se ilumine el LED rojo.

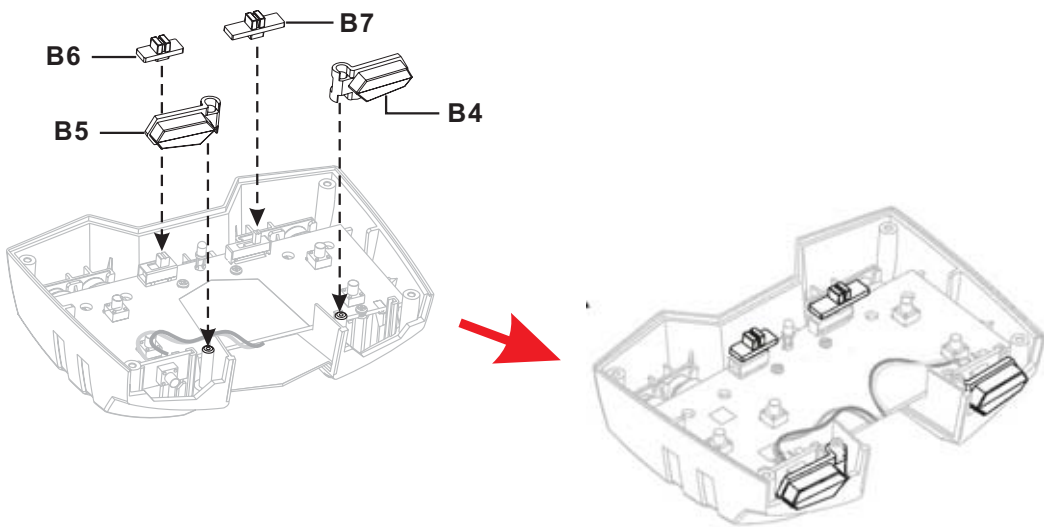
5



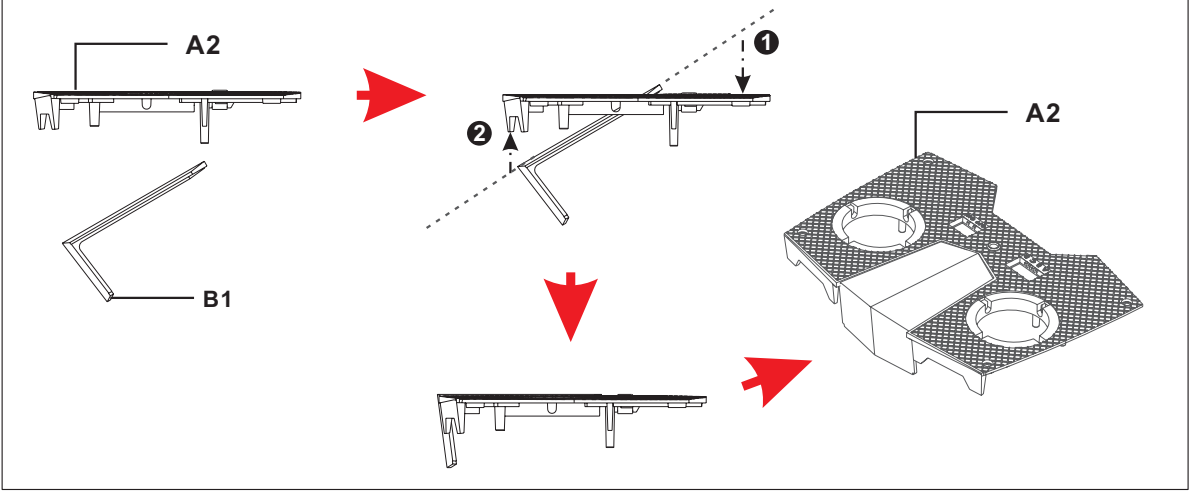
6



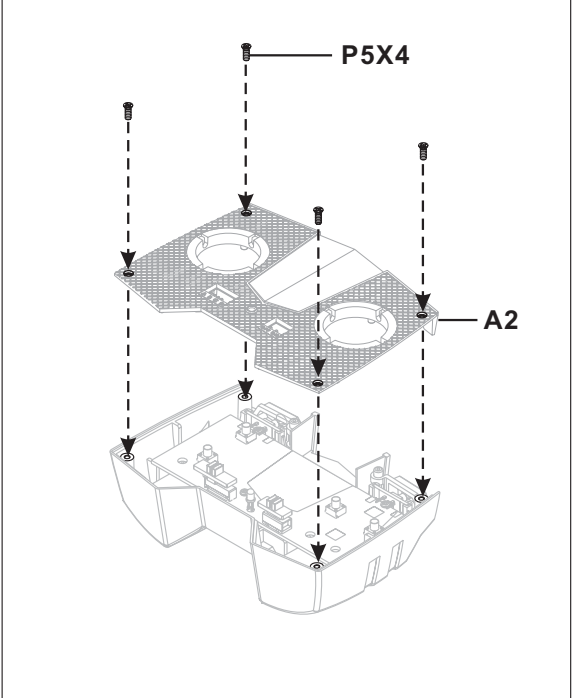
7



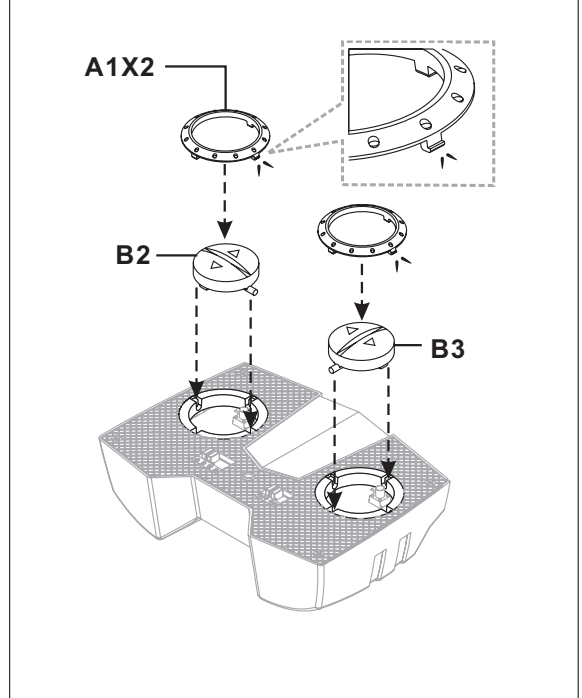
8



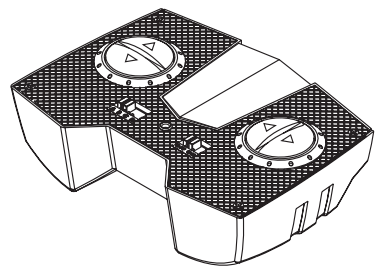
9



10



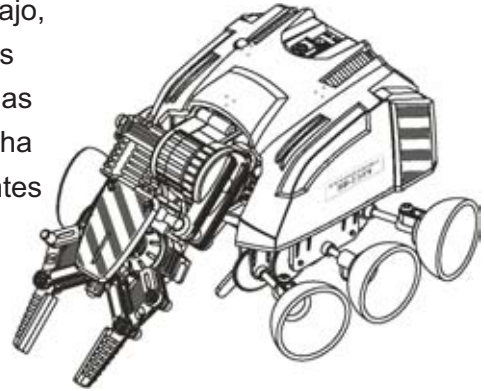
11 Montaje finalizado



Robot Escarabajo con pinza

1. Introducción:

Una unidad de control remoto controla mediante infrarrojos los movimientos mecánicos del escarabajo, los 4 diferentes canales permiten jugar con 4 robots escarabajos al mismo tiempo. El robot tiene 6 ruedas que le permiten avanzar, retroceder y girar a derecha e izquierda suavemente. Dos motores independientes se encargan de levantar y bajar la pinza y de su apertura y cierre.



Aprenda a controlar los movimientos de la garra para mover correctamente los objetos.

Alimentación requerida: 4 pilas de 1.5V "AA" (no incluidas)

2. Herramientas necesarias:

Alicate de puntas



Alicate de corte



Destornillador



Pilas AA (4 unidades)



3. Listado de piezas:

P1	Motor	
amarillo		1 pc
	verde	

P2	Motor	
naranja		1 pc
	azul	

P3	Motor	
blanco		1 pc
	violeta	

P4	Motor	
gris		1 pc
	marrón	

P5	Piñón 8d	
		2 pcs

P6	Engranaje con eje	
		Verde
		2 pcs


P7	Engranaje con eje	
		Naranja
		4 pcs

P8	Engranaje 44/18d	
		Azul
		4 pcs


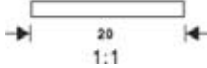
P9	Engranaje 48/18d	
		Blanco
		2 pcs


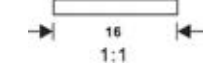
P10	Engranaje 32/10d	
	Gris	
		4 pcs


P11	Engranaje helicoidal 32/10d	
	Marrón	
		2 pcs



P12	Engranaje de embrague 32d	
	Azul	
		2 pcs


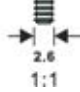
P13	Engranaje de salida 10d	
	Negro	
		2 pcs



P14	Eje cilíndrico	
	(2x20)	
		3 pcs


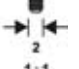
P15	Eje cilíndrico	
	(2x16)	
		1 pc


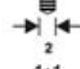
P16	Remache	
		
		6 pcs


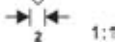
P17	Tornillo	
	(3x7)	
		32 pcs

P18	Tornillo	
	(2,6x14)	
		3 pcs


P19	Tornillo	
	(2,3x7)	
		5 pcs

P20	Tornillo	
	(2x12)	
		2 pcs


P21	Tornillo	
	(3x11)	
		5 pcs


P22	Tornillo	
	(3x16)	
		3 pcs

P23	Contacto pila	
		
		2 pcs

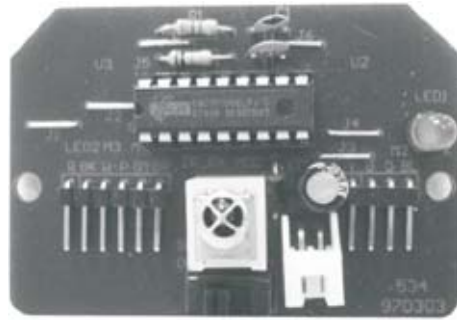
P24	Contacto pila con conector	
		
		1 pc

P25	Contacto pila con cable	
		
		1 pc

P26	LED con cable	
		
		1 pc

P27	Esponja	
		
		2 pcs

P28 Circuito electrónico montado



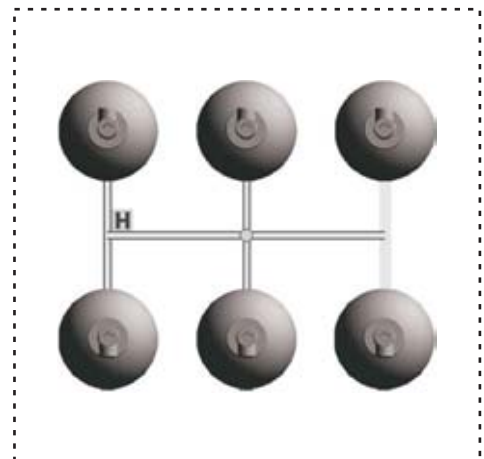
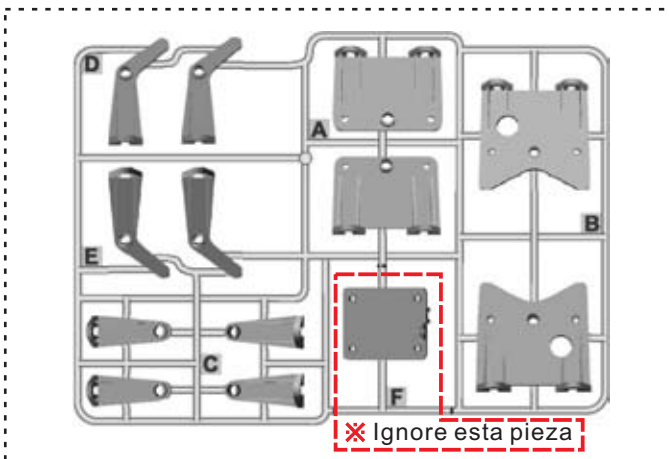
1 pc

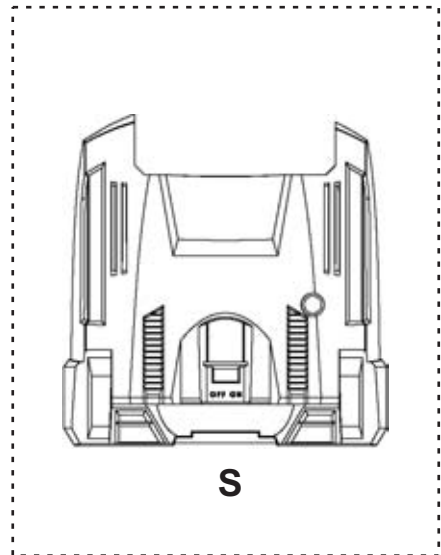
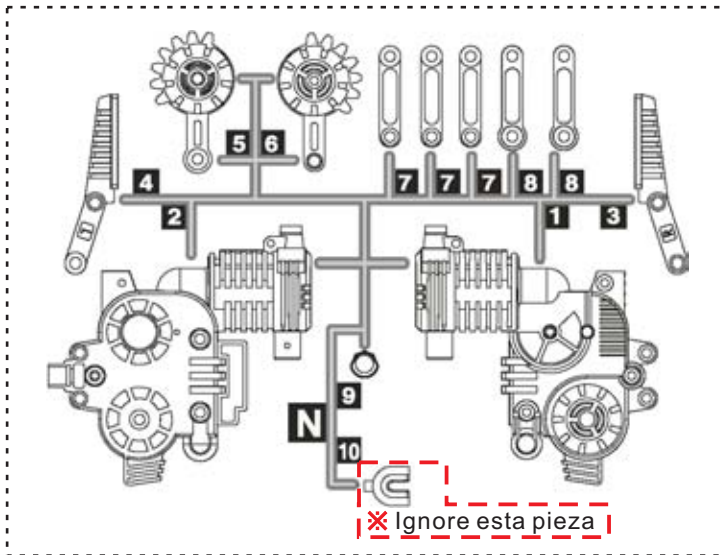
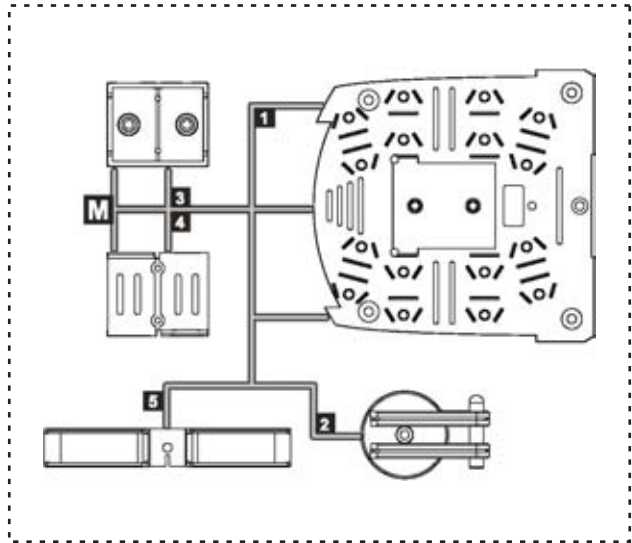
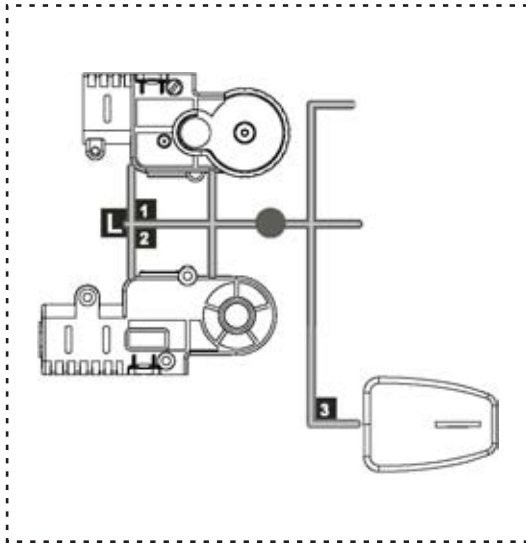
P29 Etiquetas adhesivas



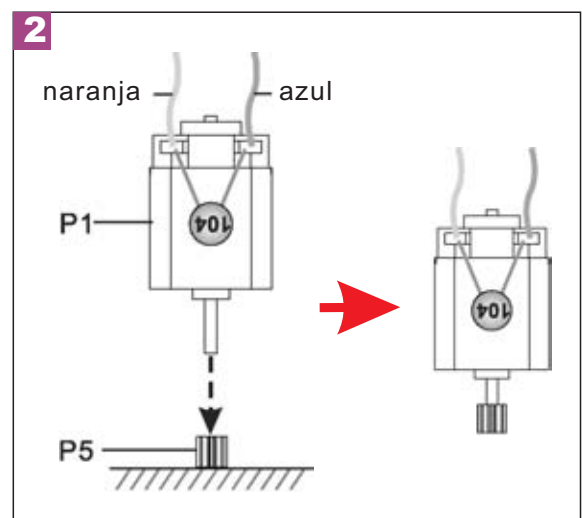
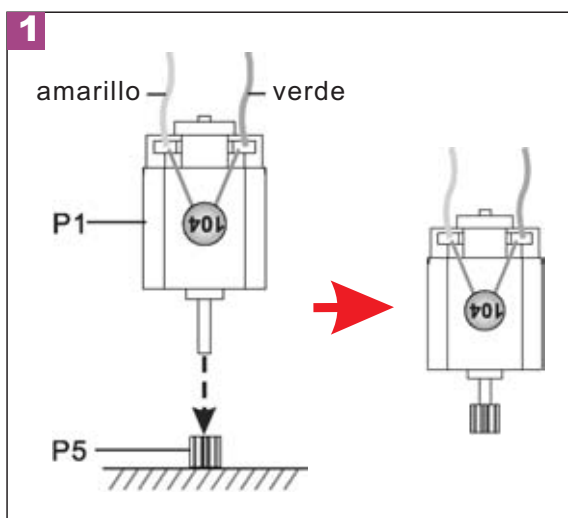
1 pc

4. Piezas de plástico:

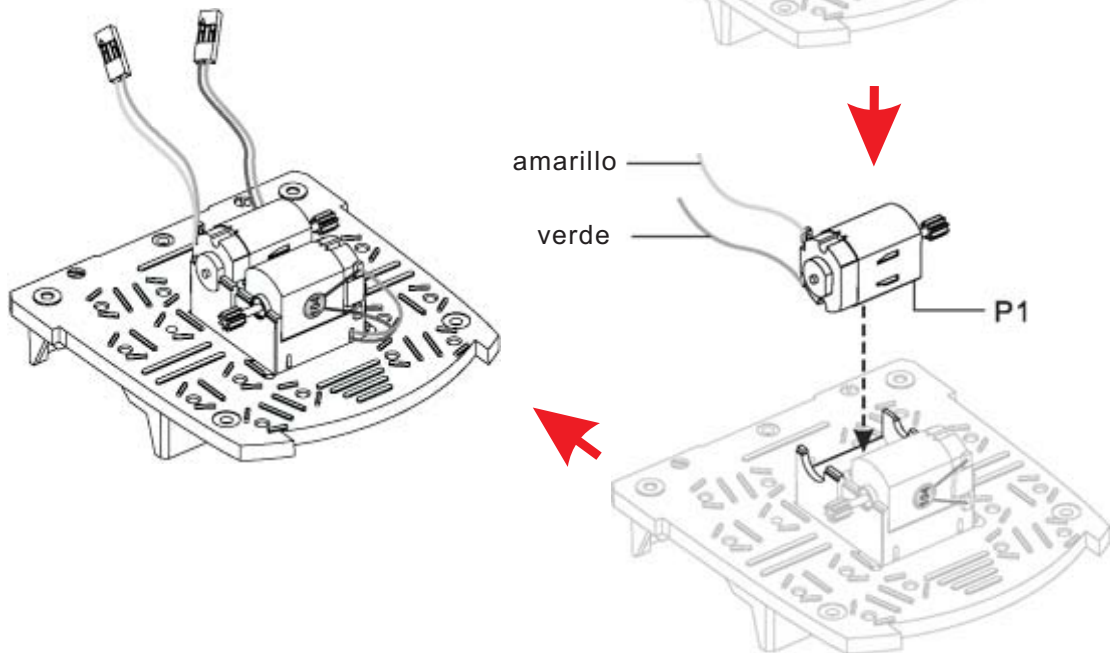
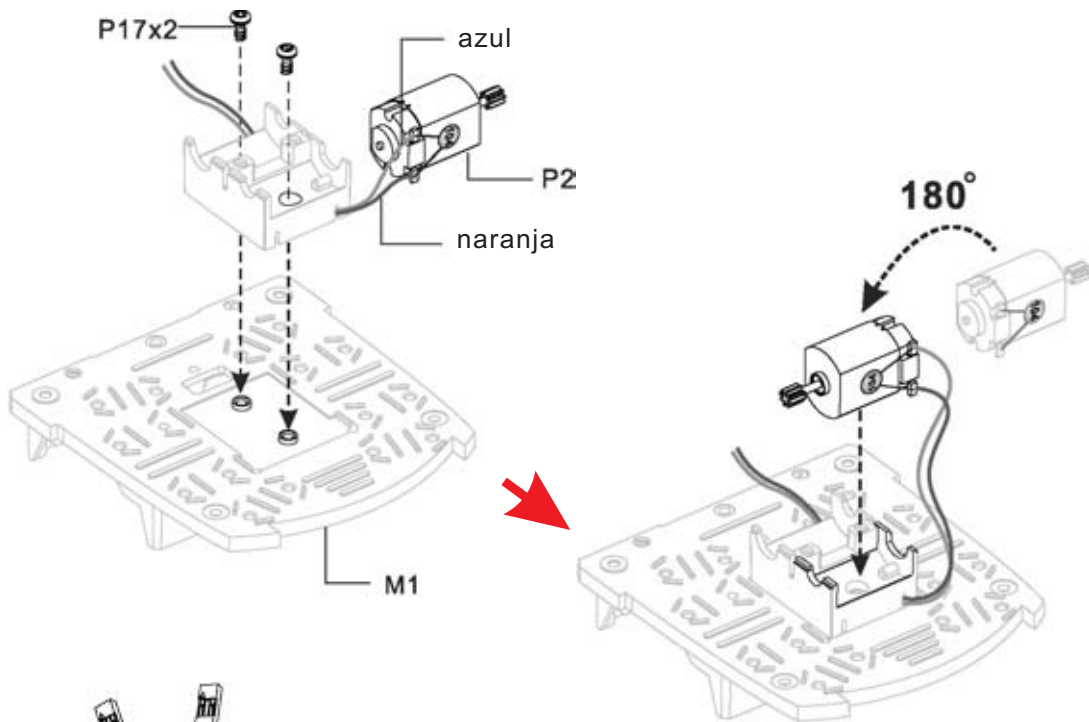
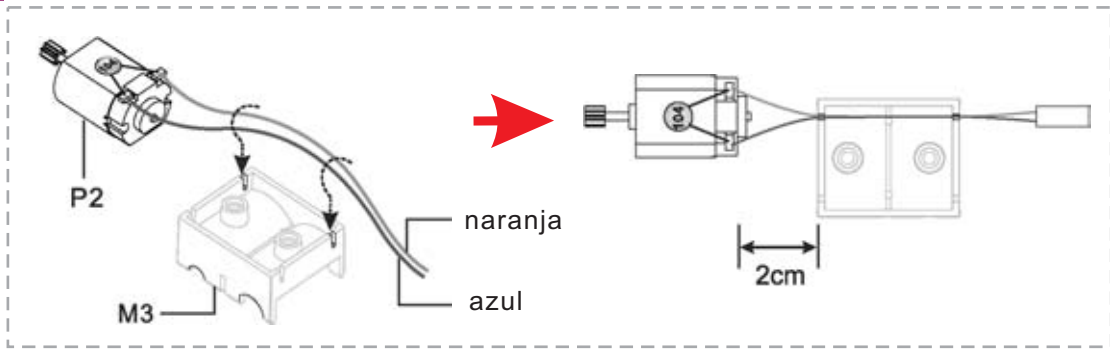




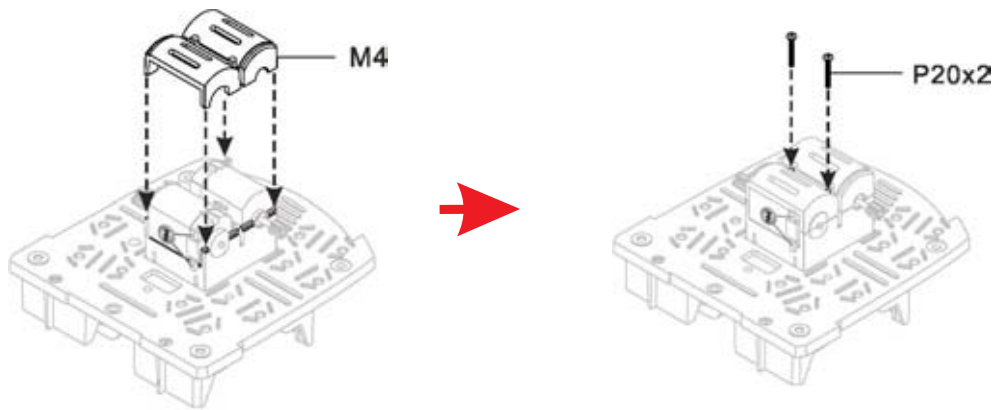
5. Ensamblaje mecánico:



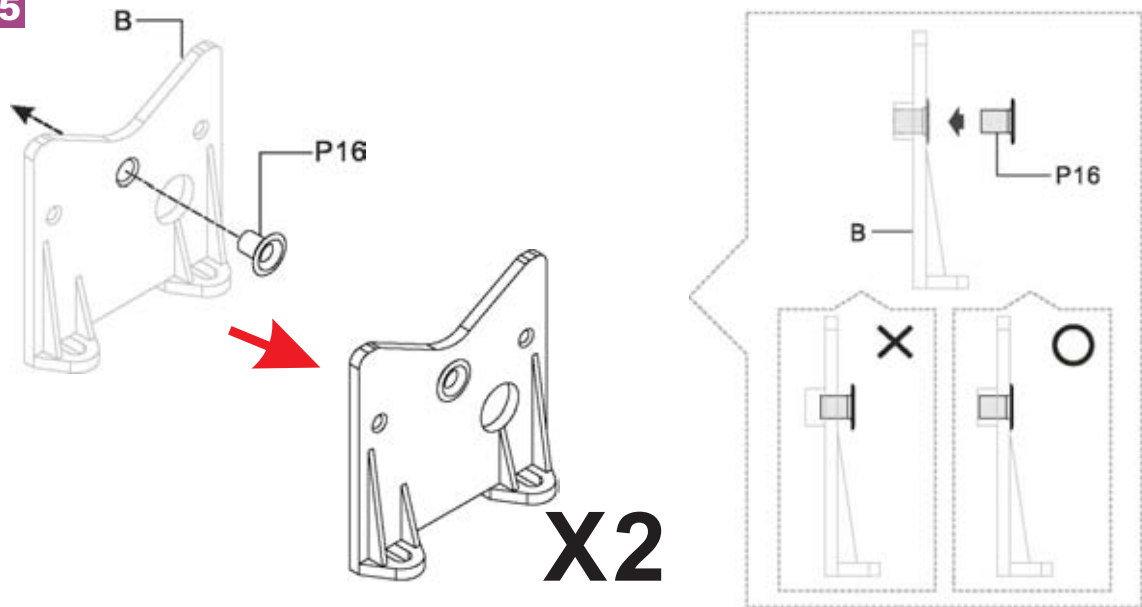
3



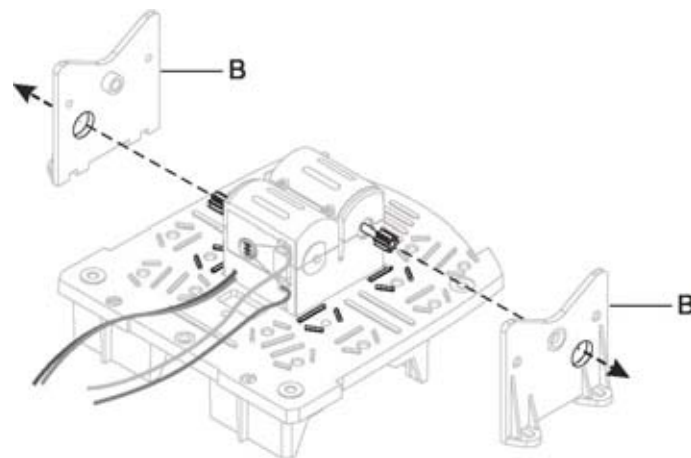
4



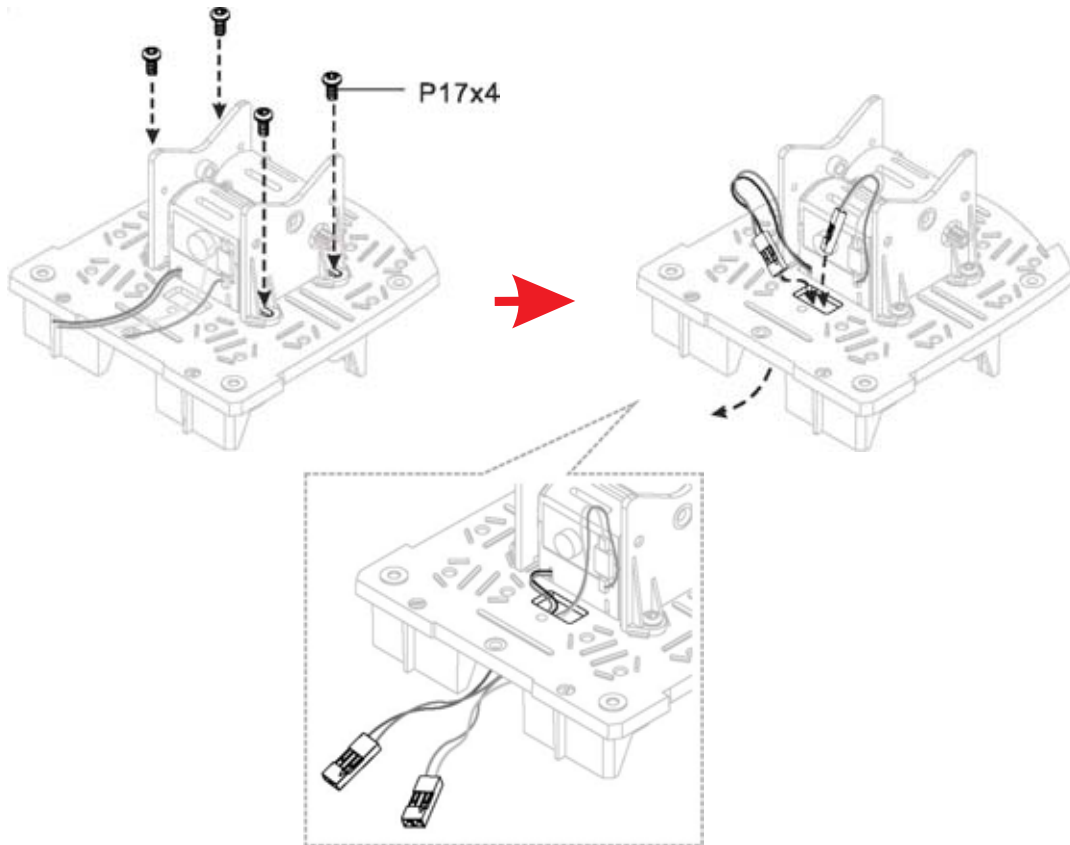
5



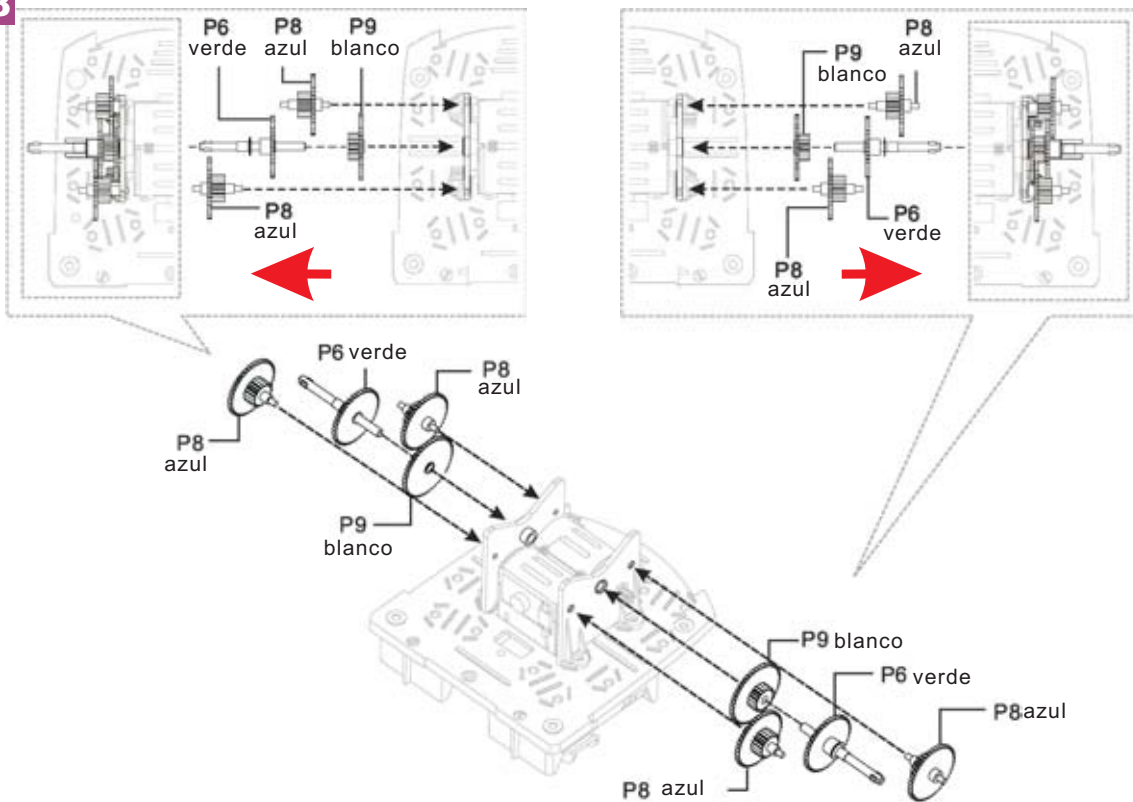
6



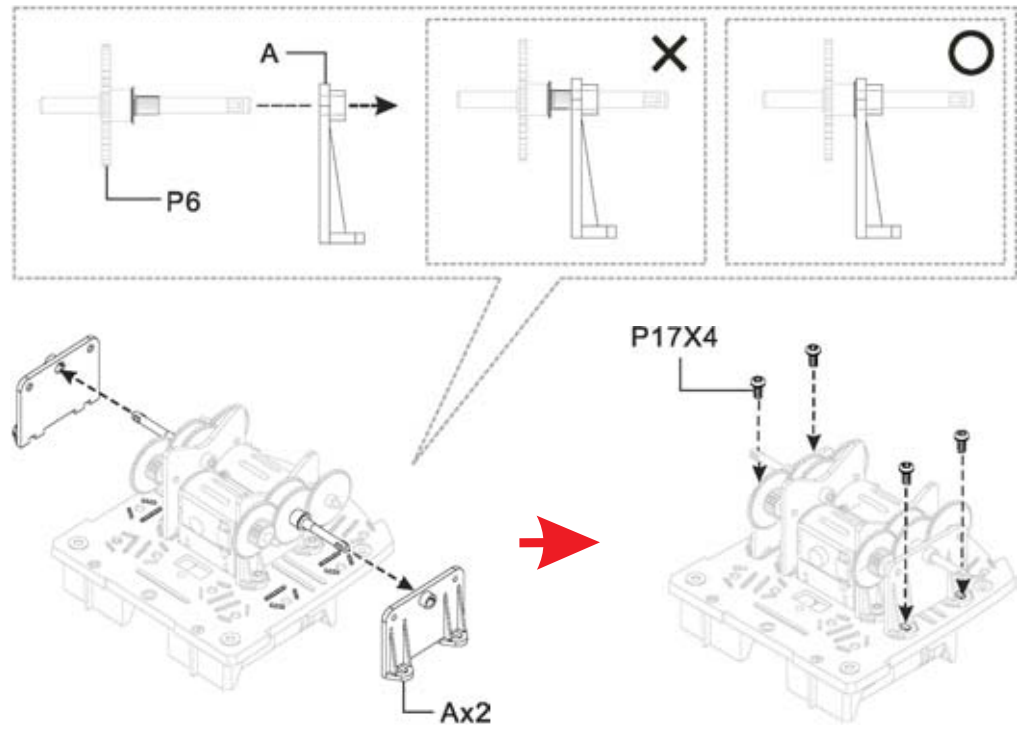
7



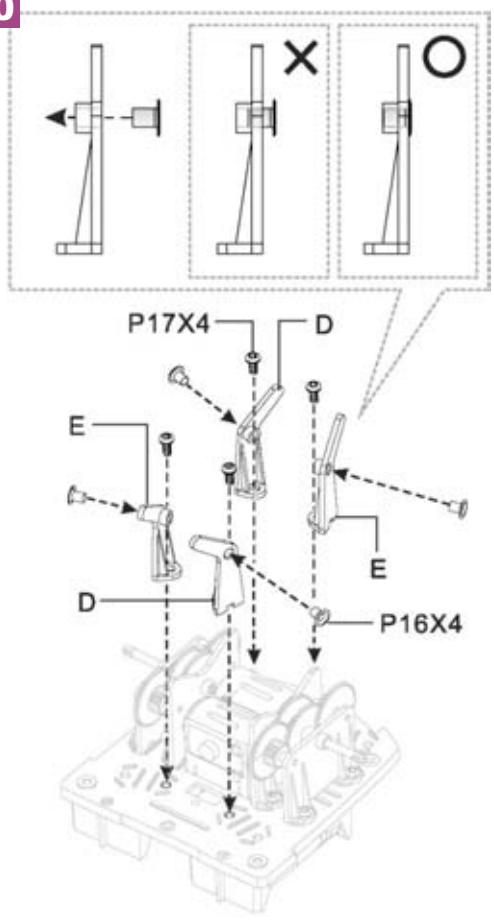
8



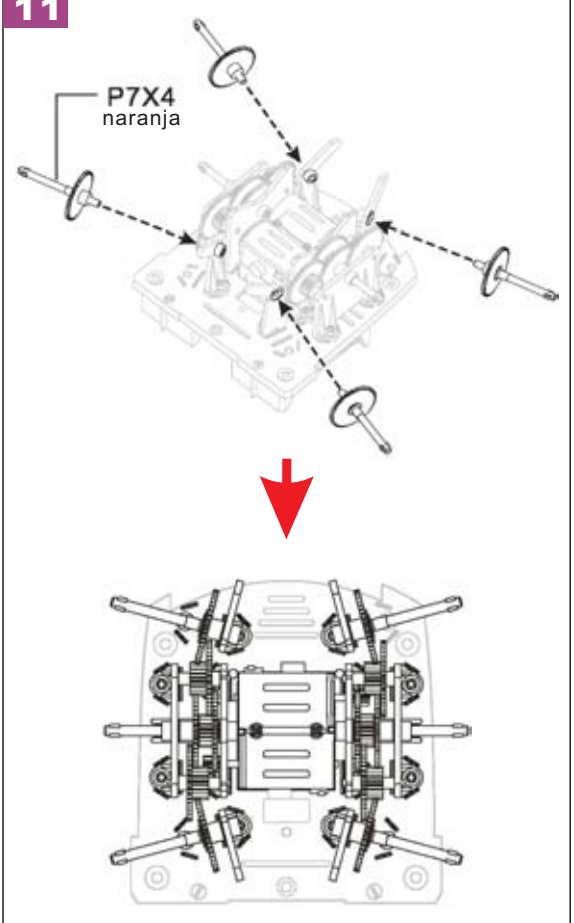
9



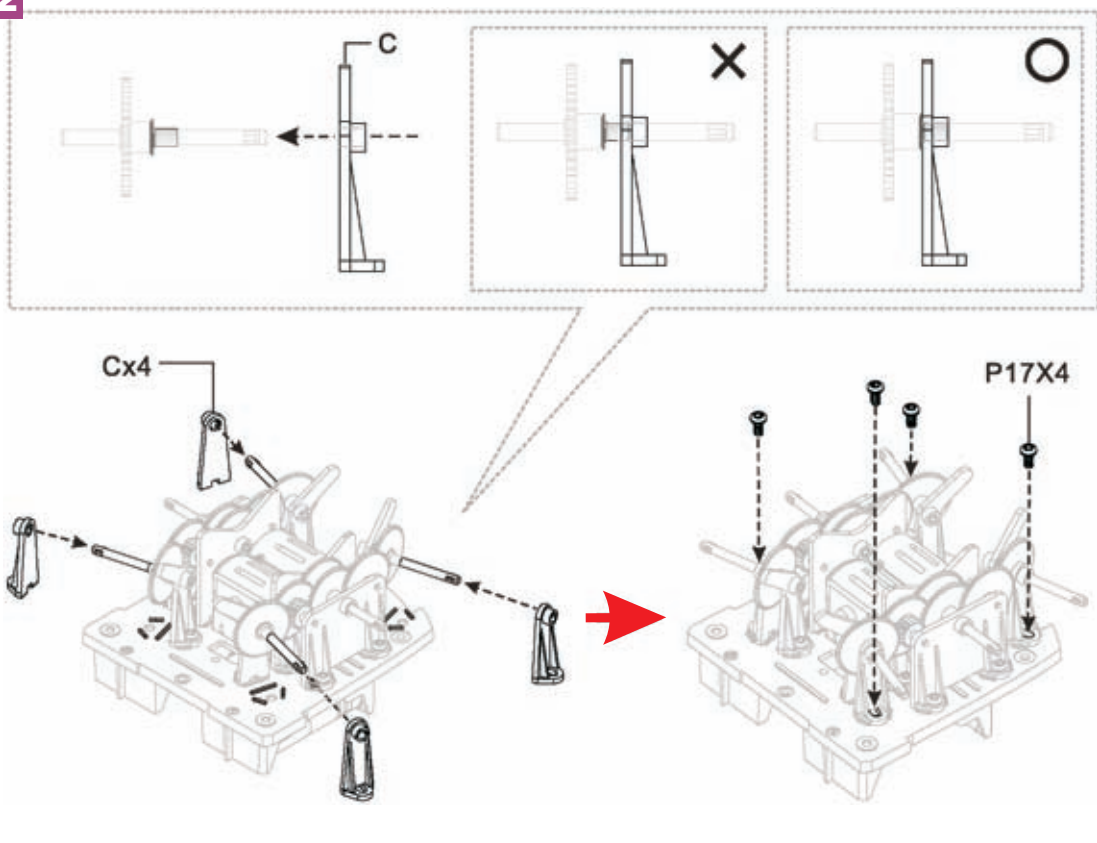
10



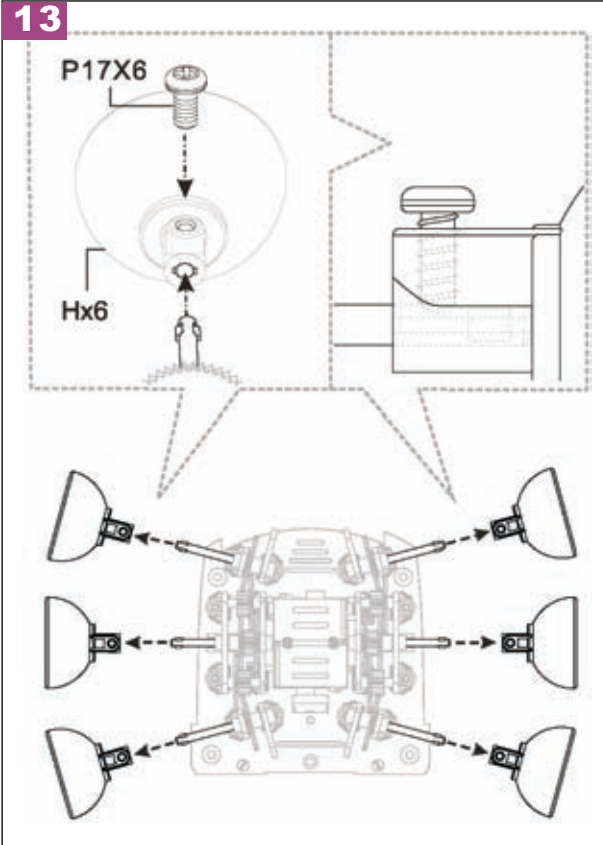
11



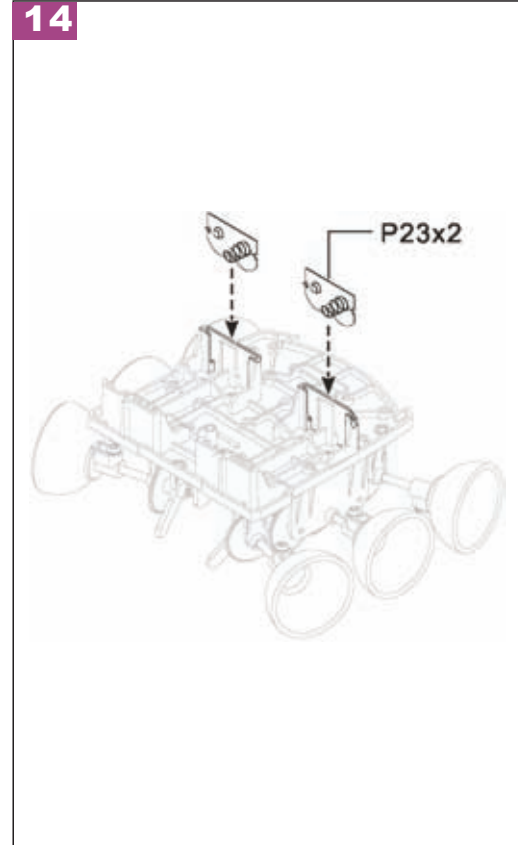
12



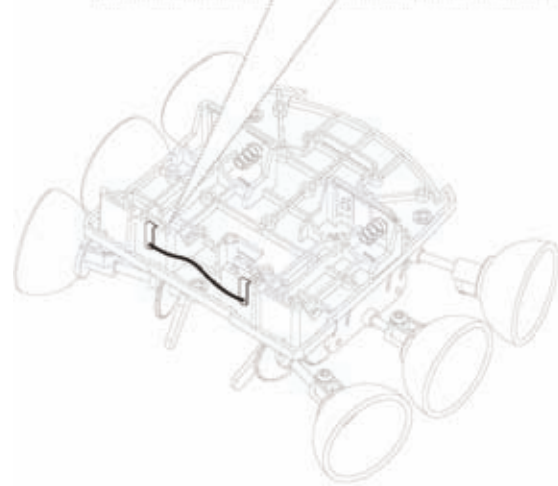
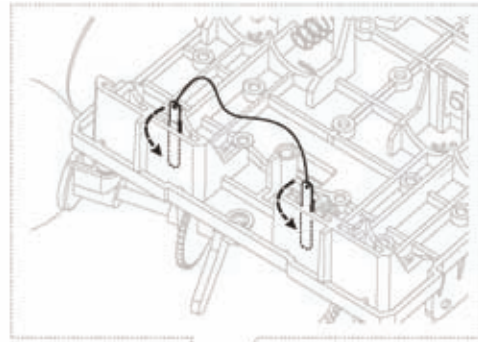
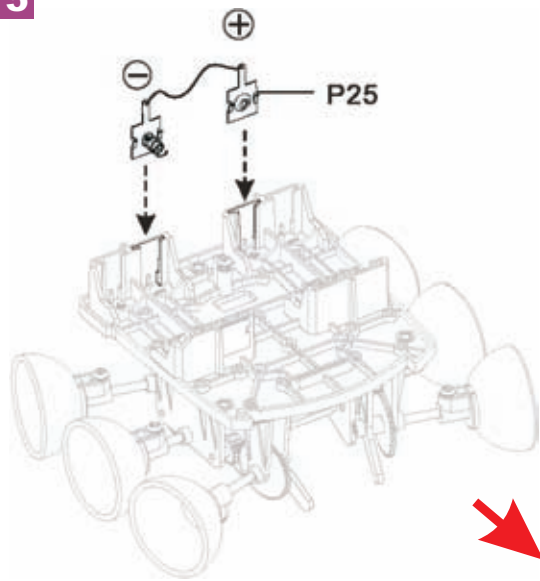
13



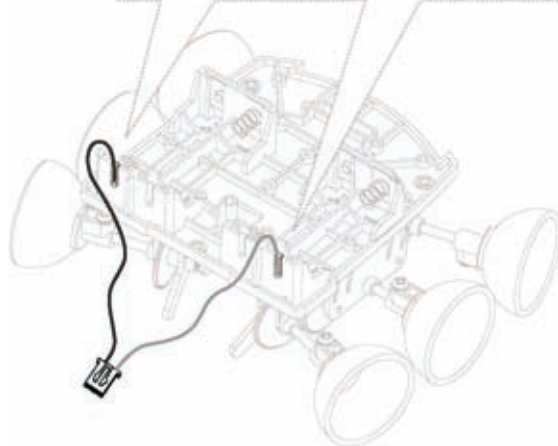
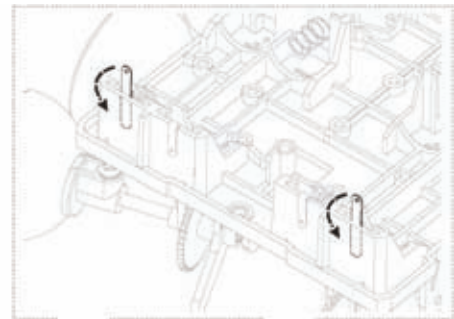
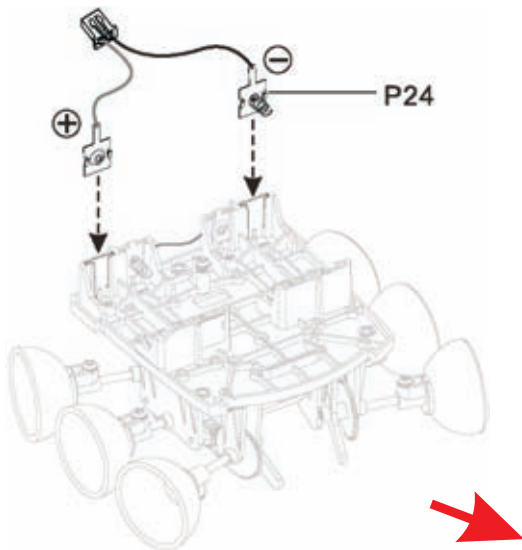
14



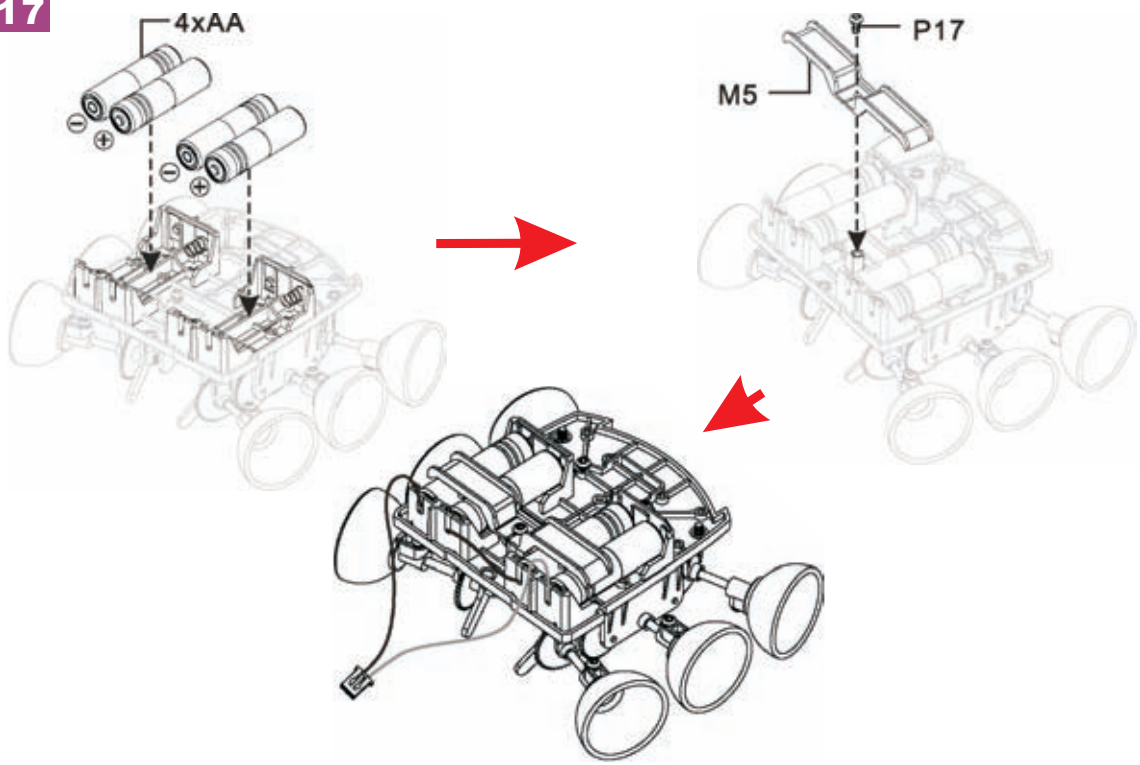
15



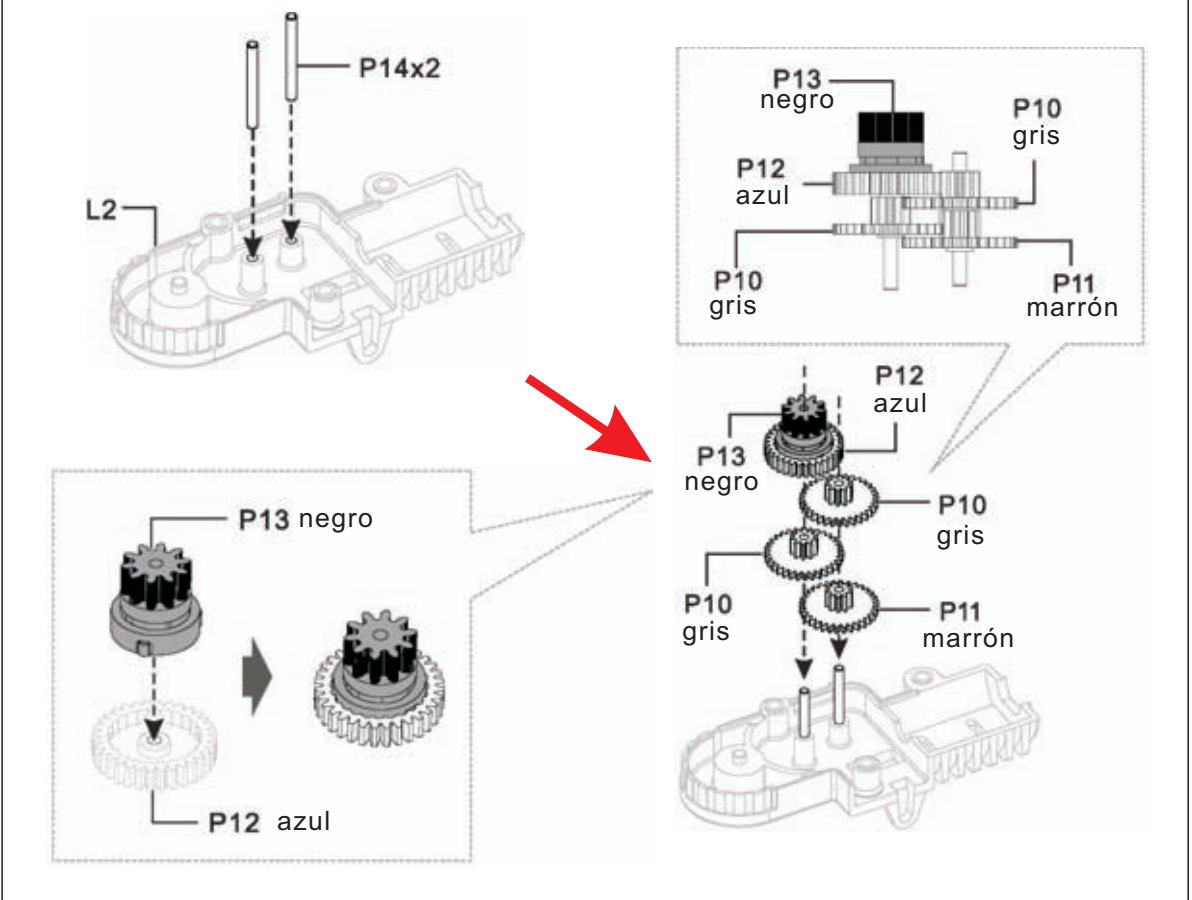
16



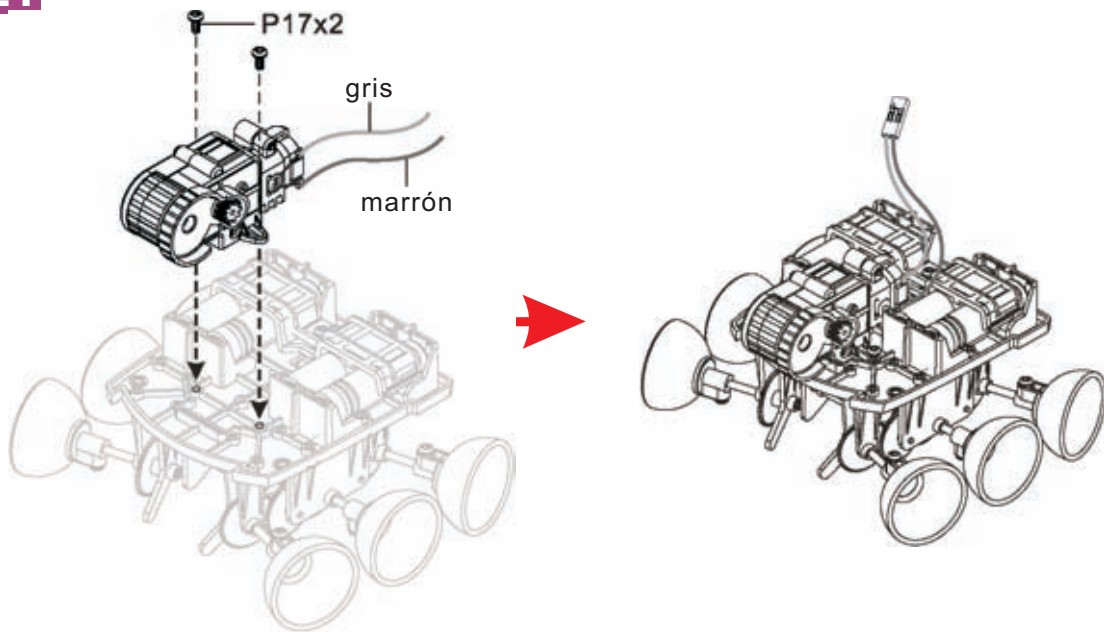
17



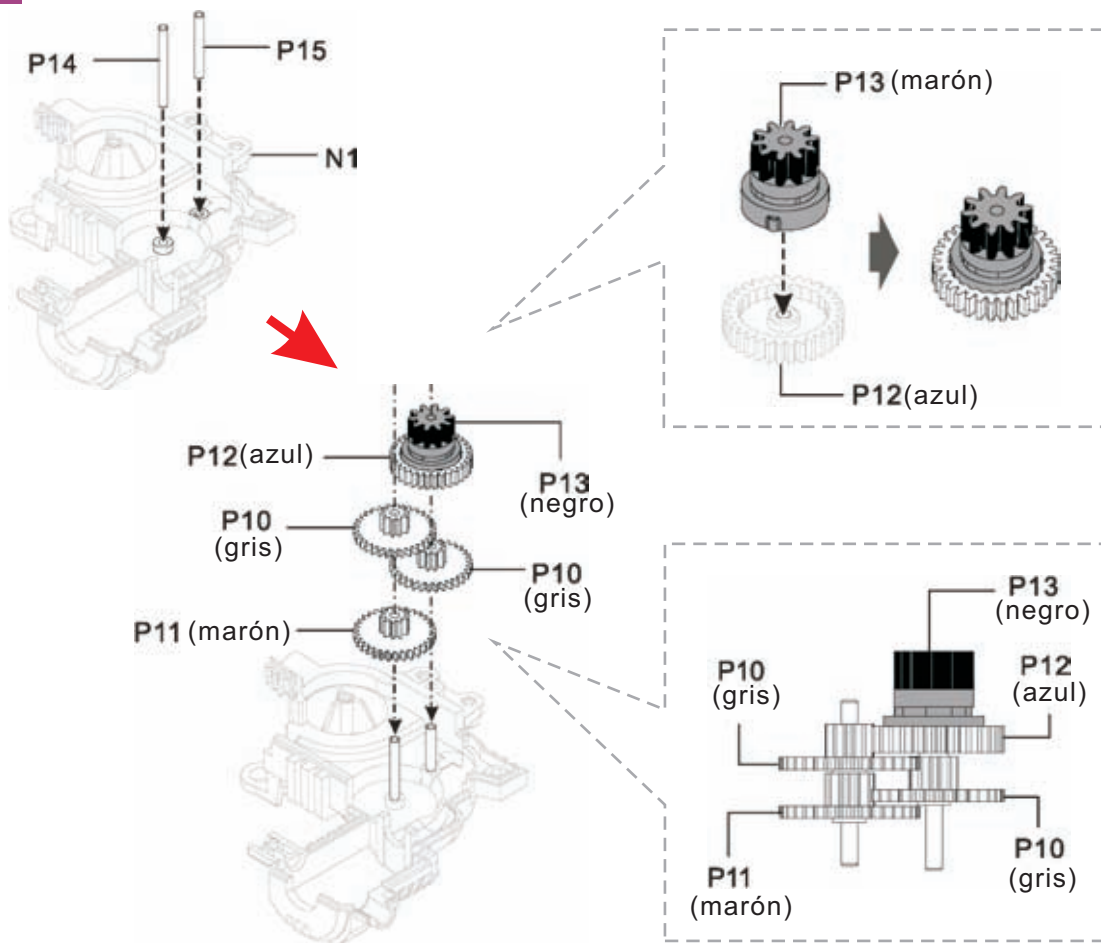
18



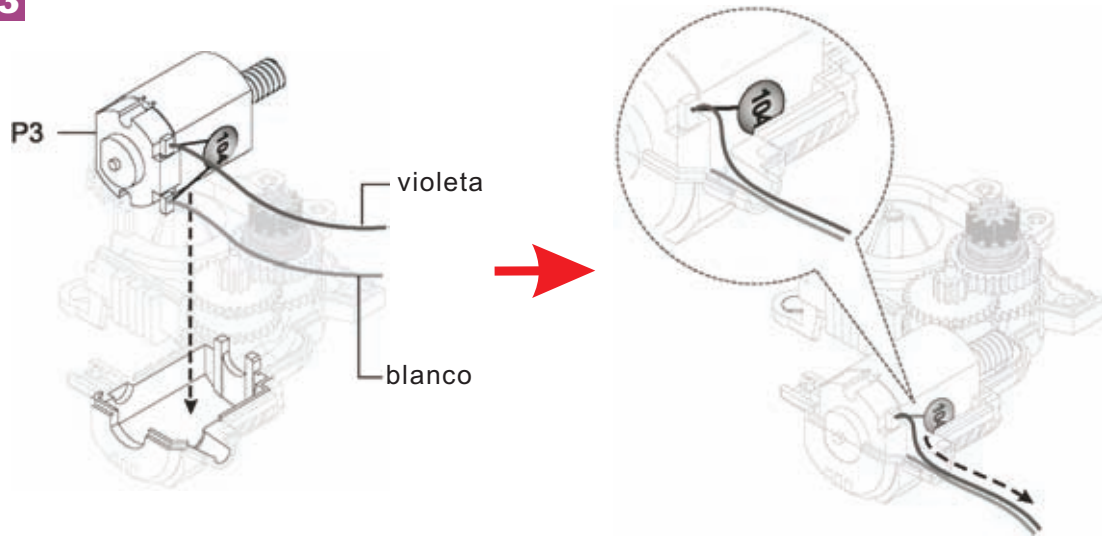
21



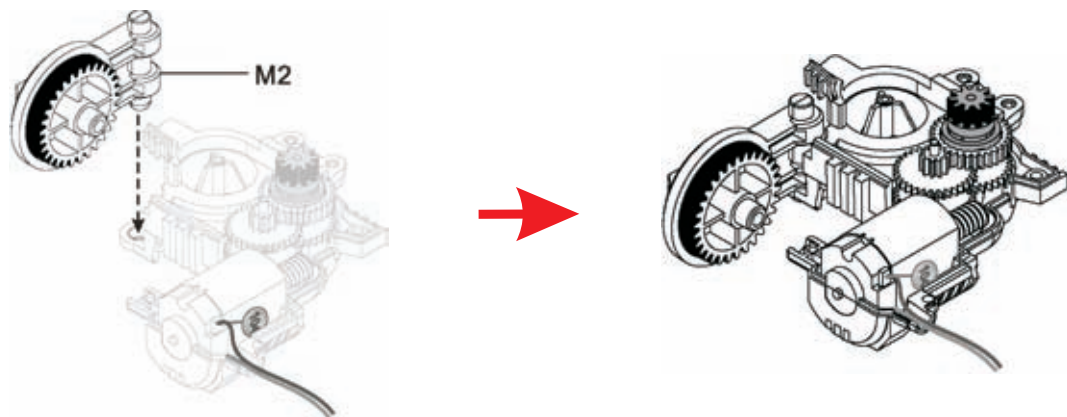
22



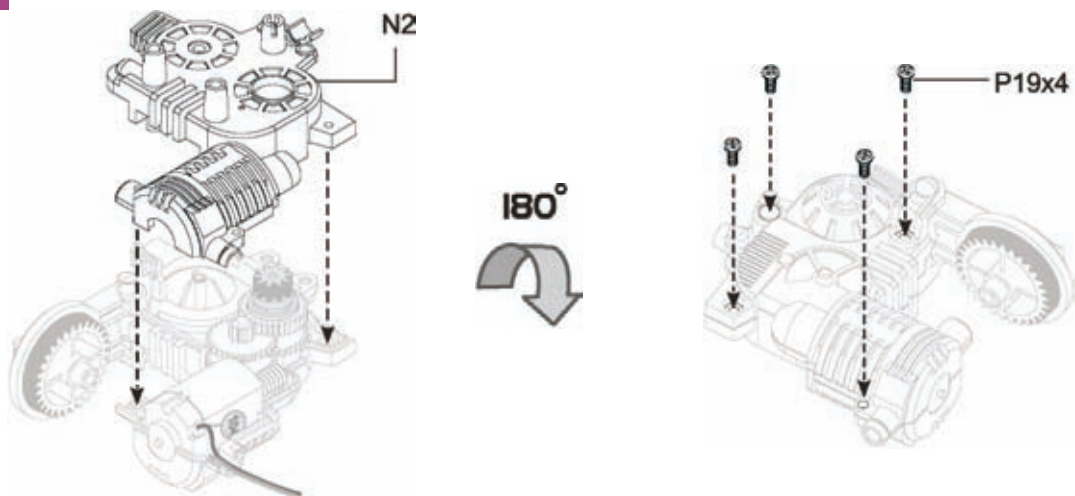
23



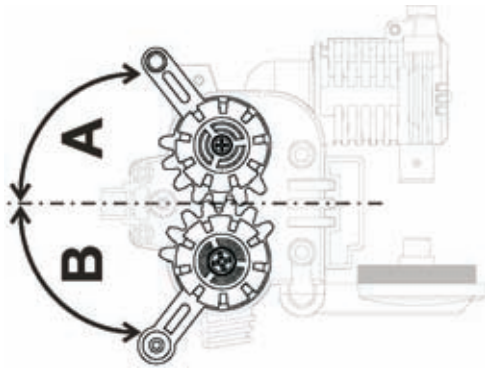
24



25

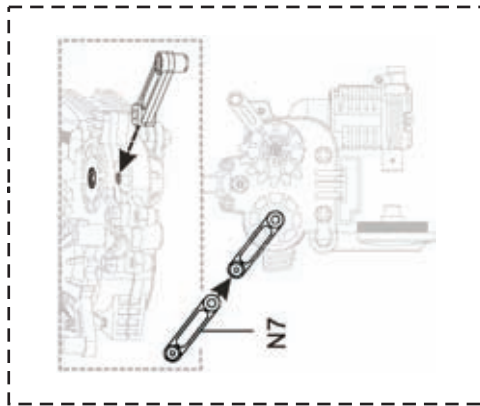


¡ Importante !

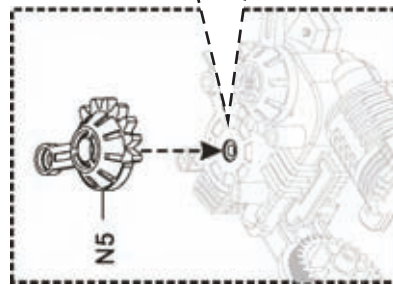
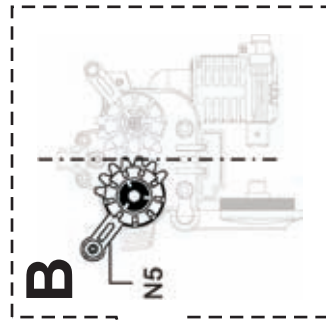
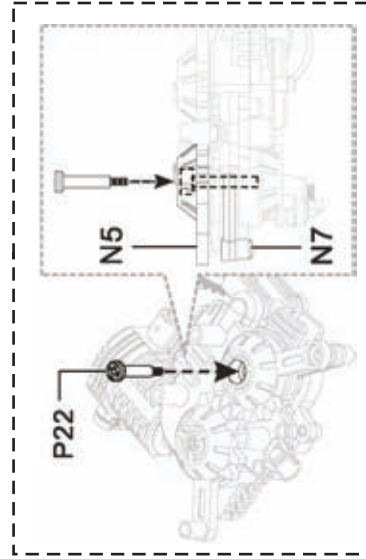
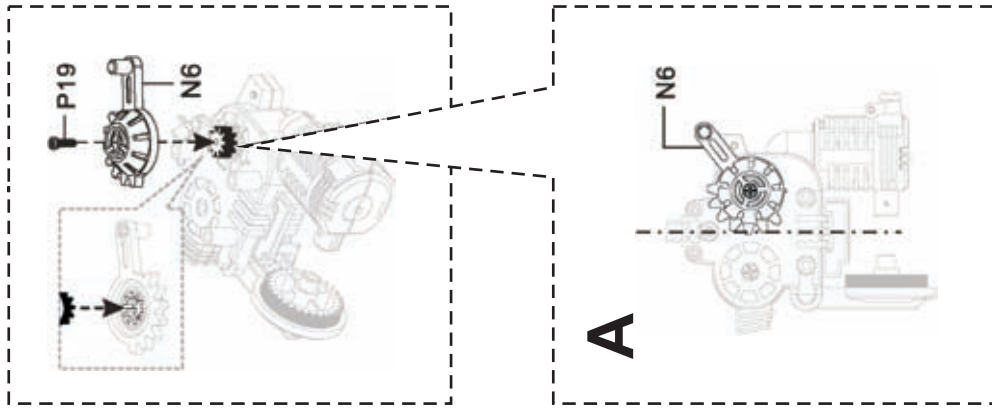


A y B deben de estar a la misma distancia del eje central

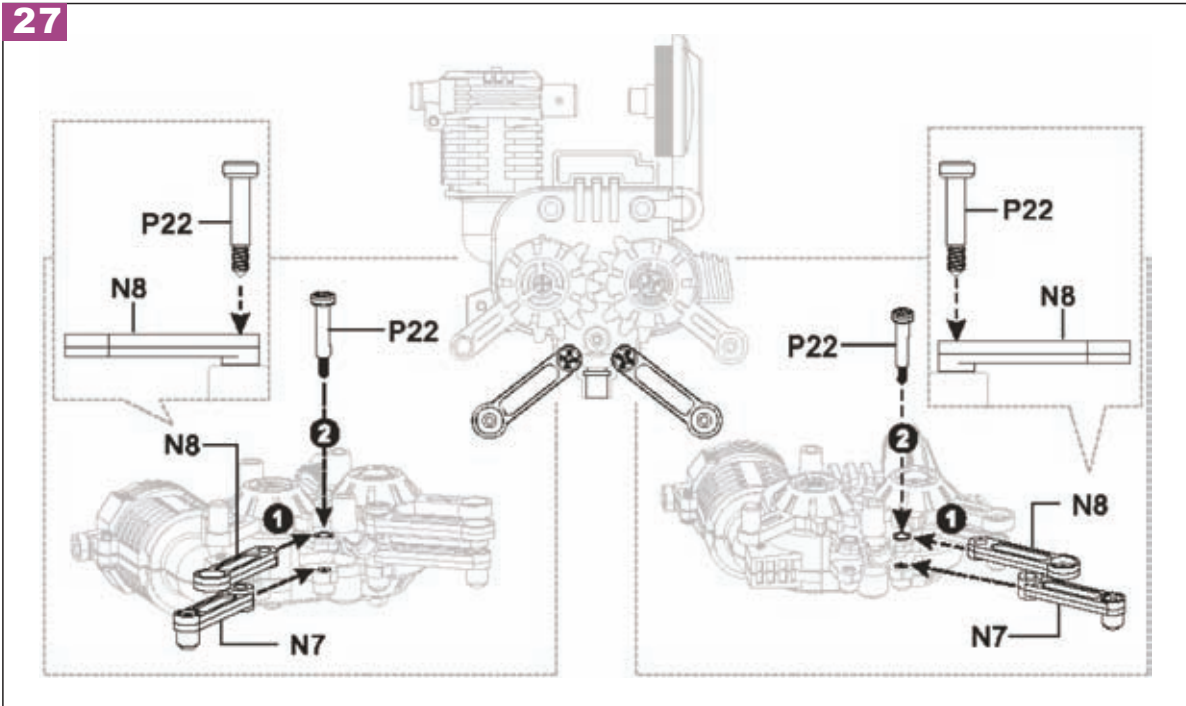
Paso 2



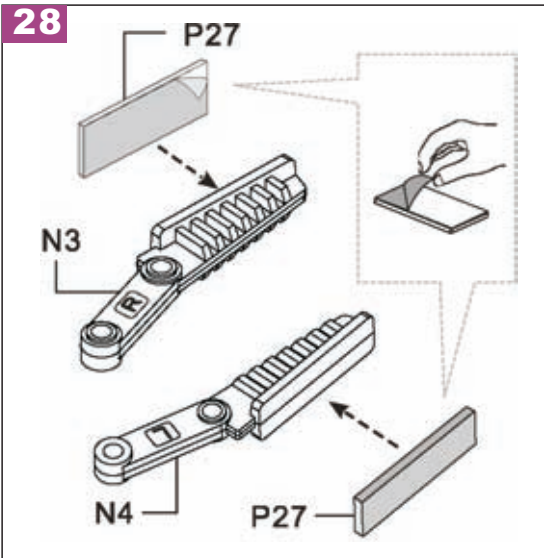
Paso 1



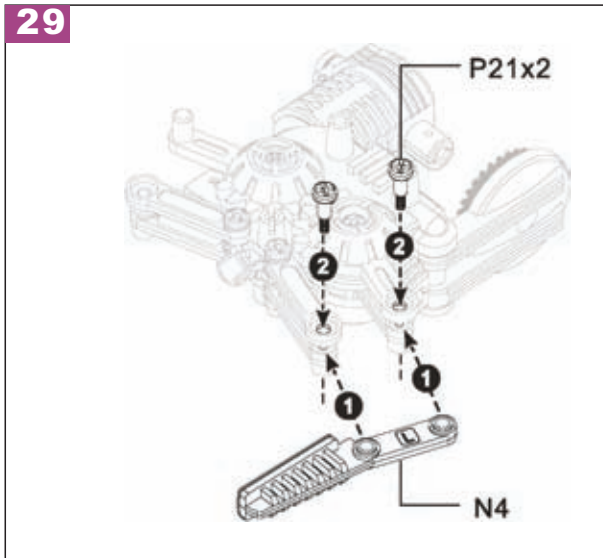
27



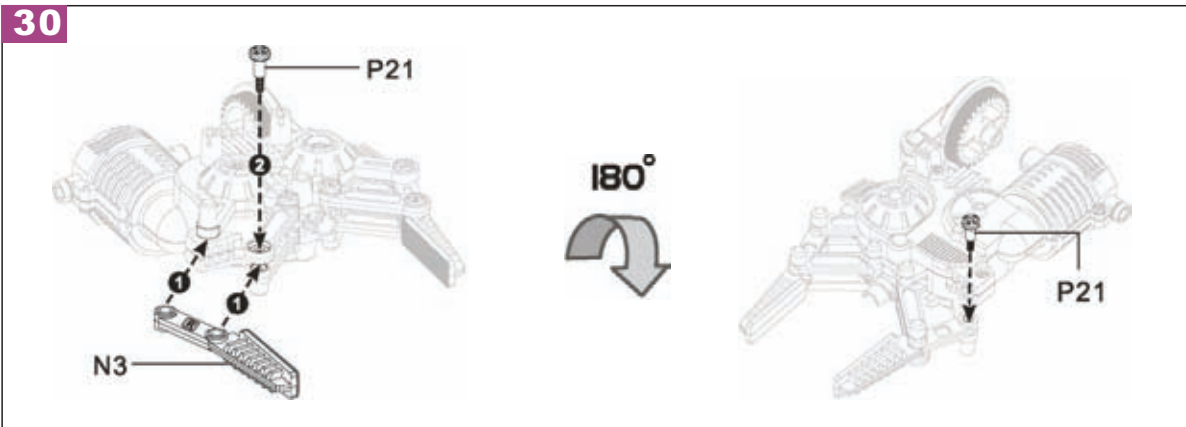
28



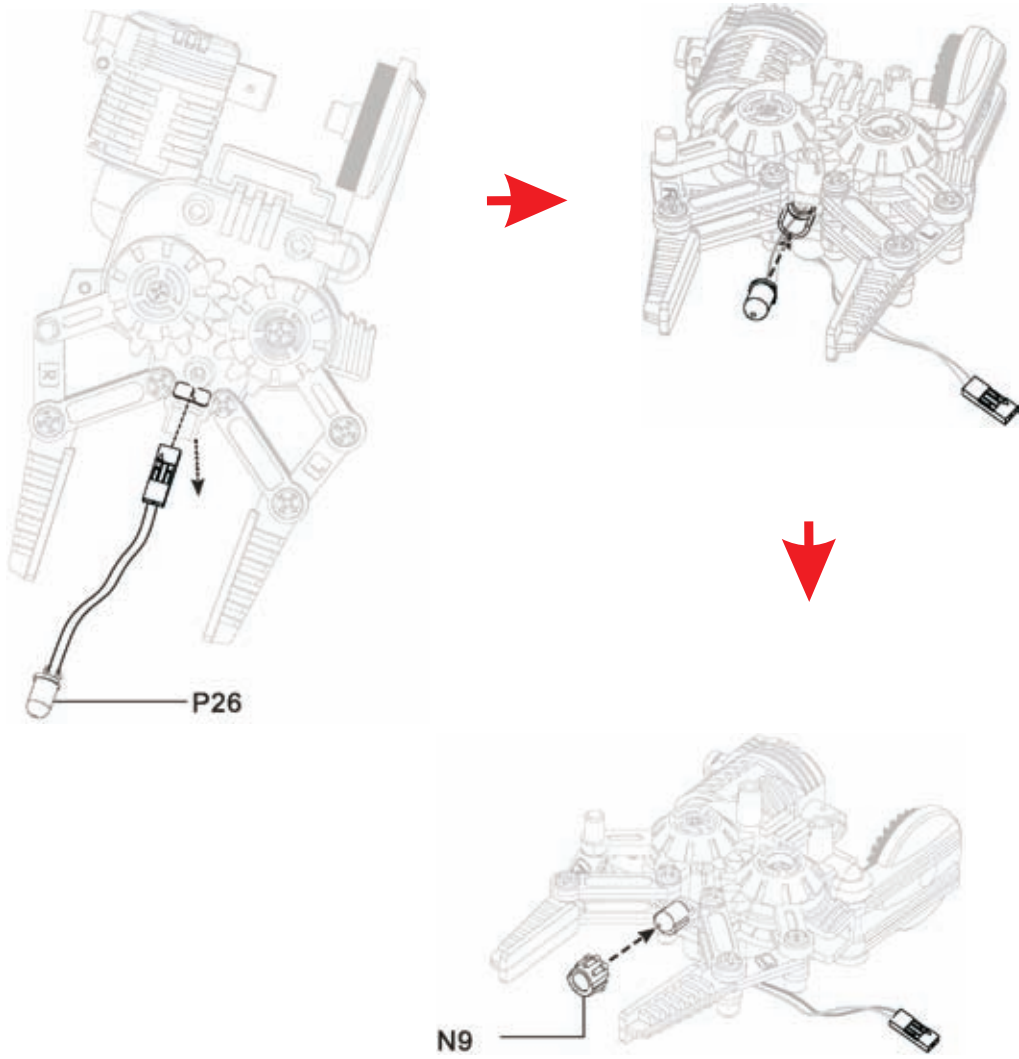
29



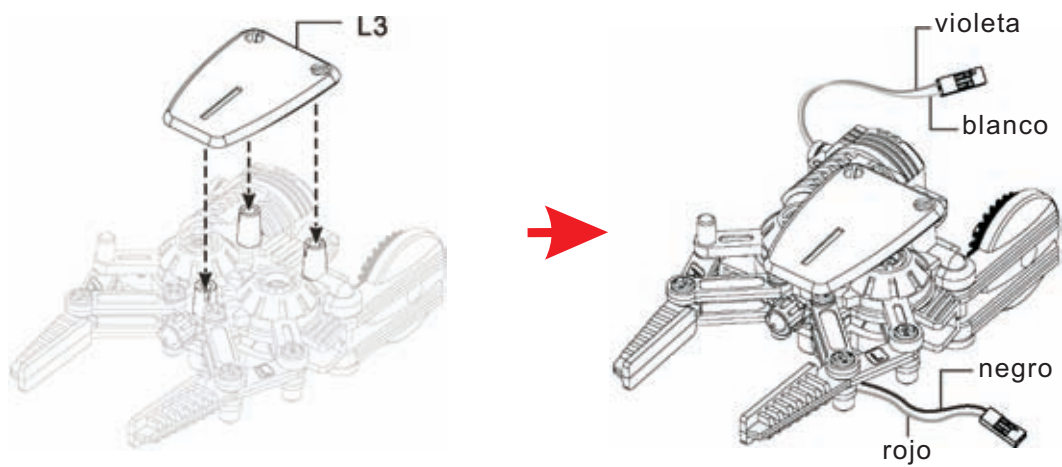
30

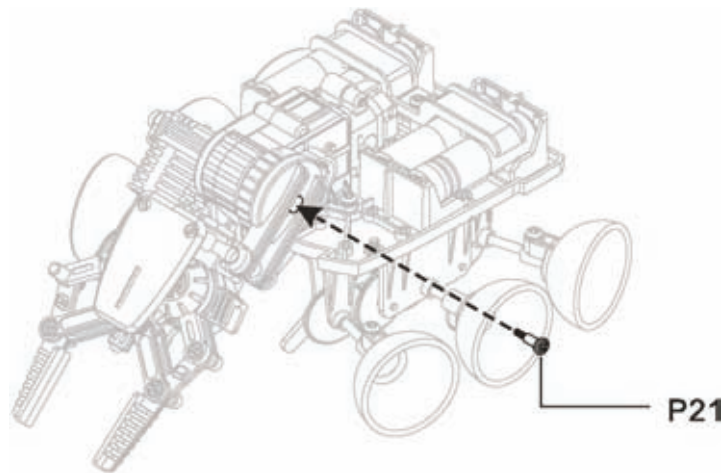
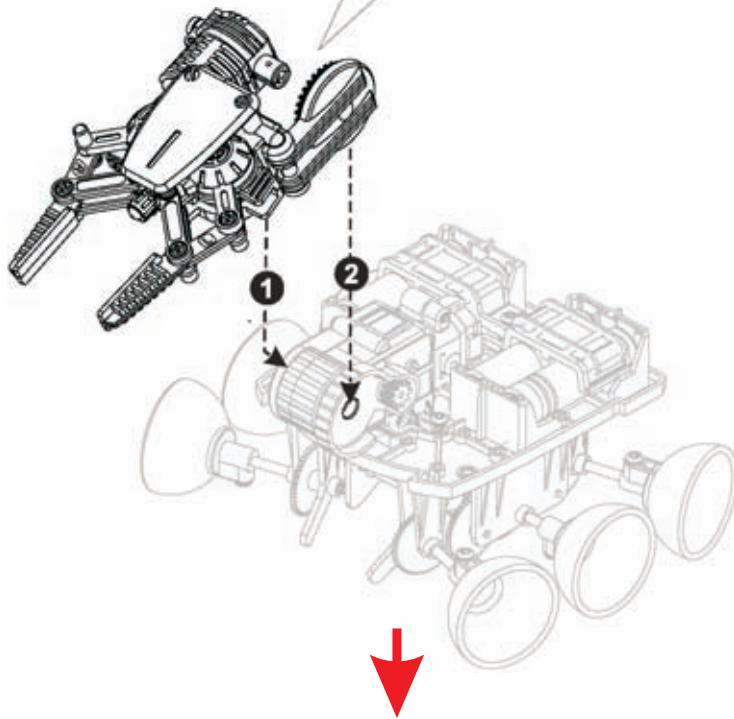
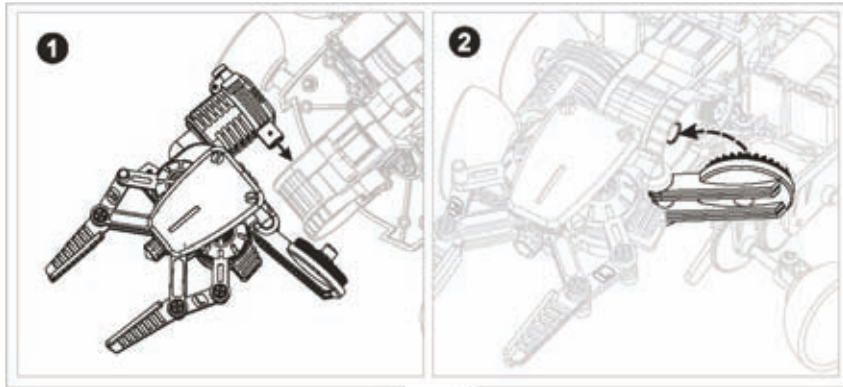


31

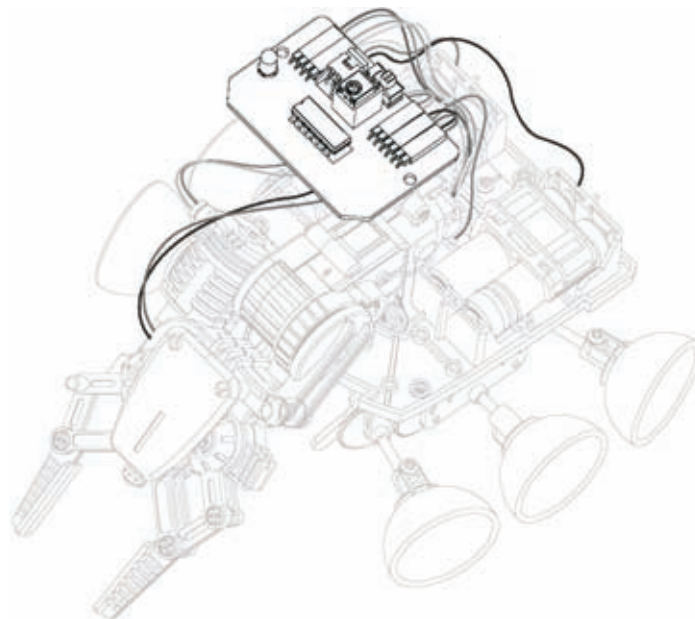
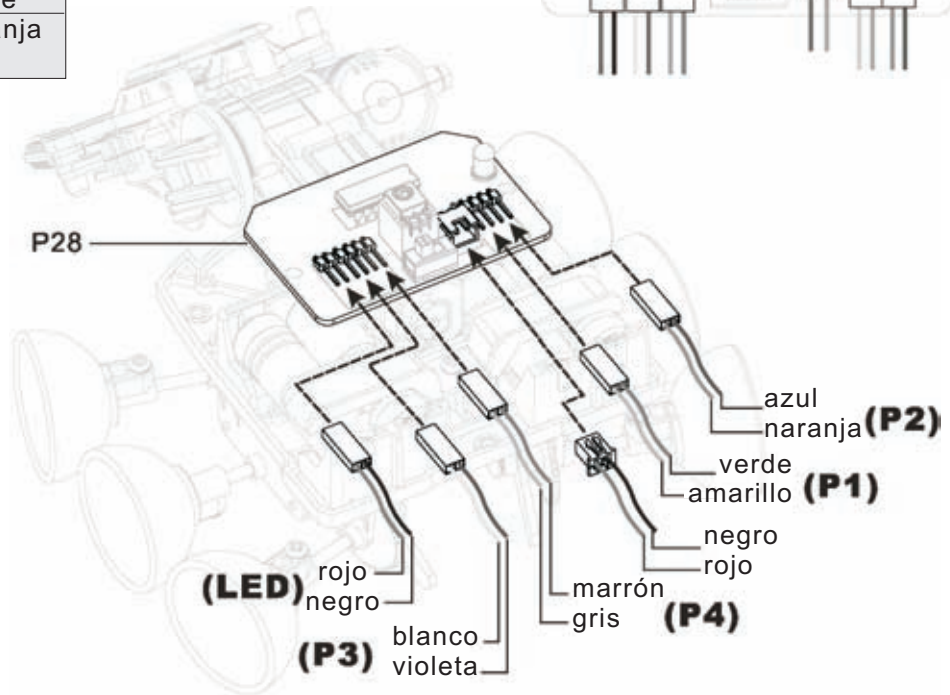
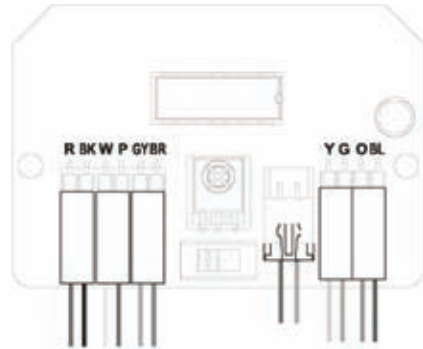


32

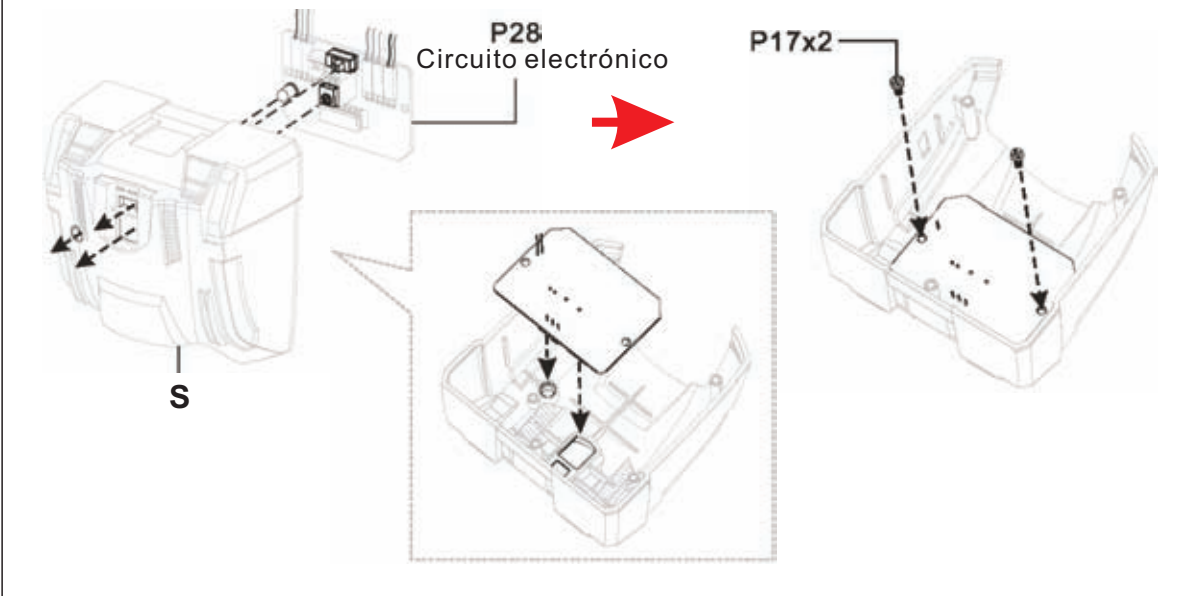




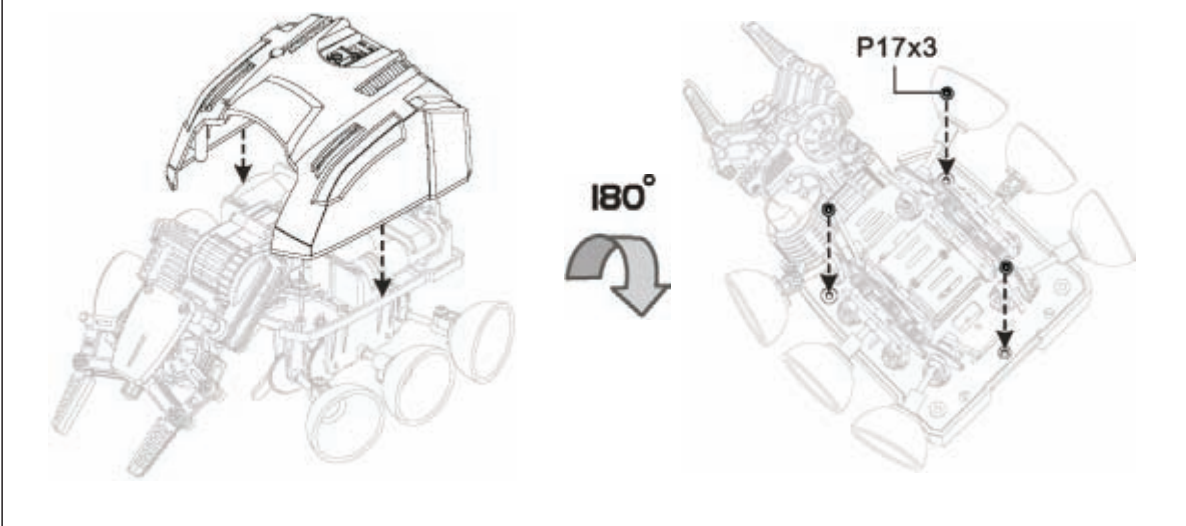
R	rojo
BK	negro
W	blanco
P	violeta
GY	gris
BR	marrón
Y	amarillo
G	verde
O	naranja
BL	azul



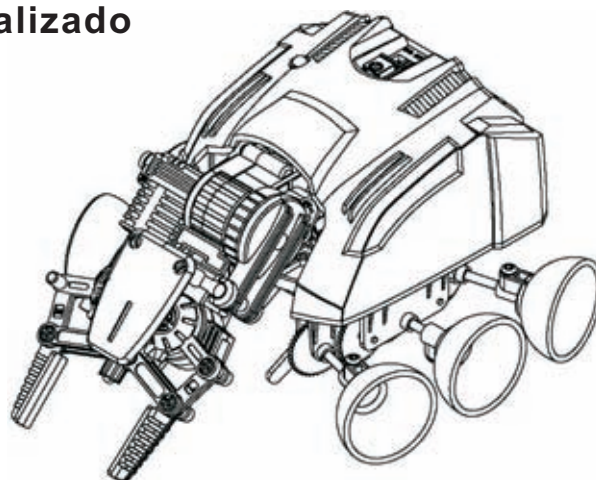
35



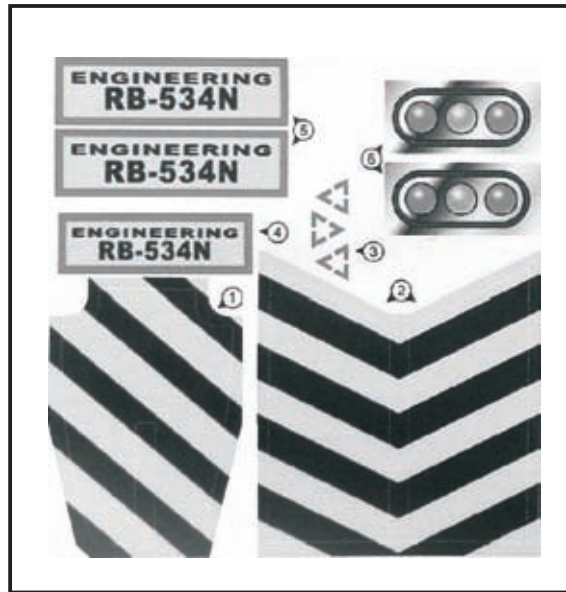
36



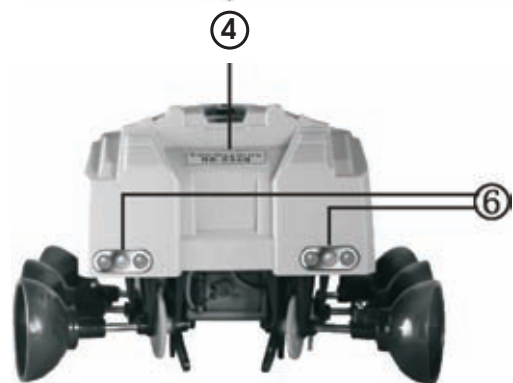
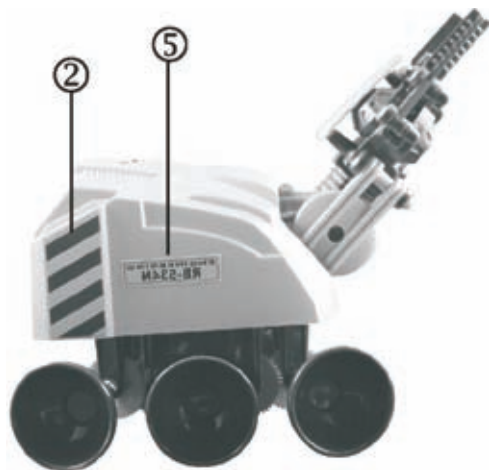
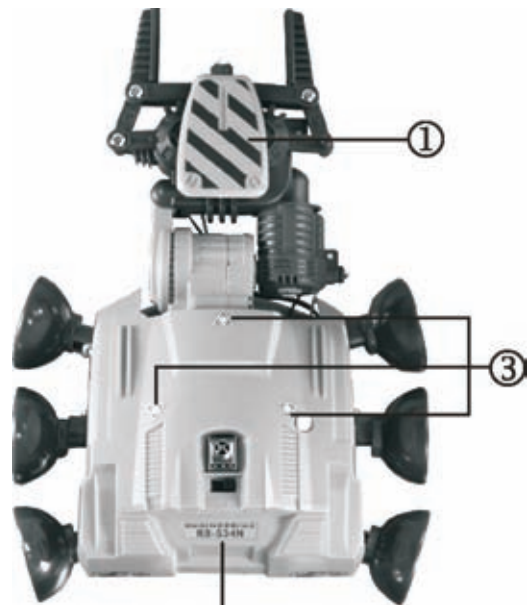
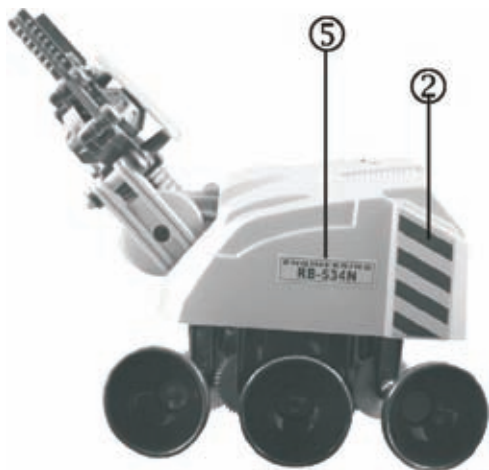
37 Montaje finalizado



6. Decoración:



P29



7. Cómo funciona:

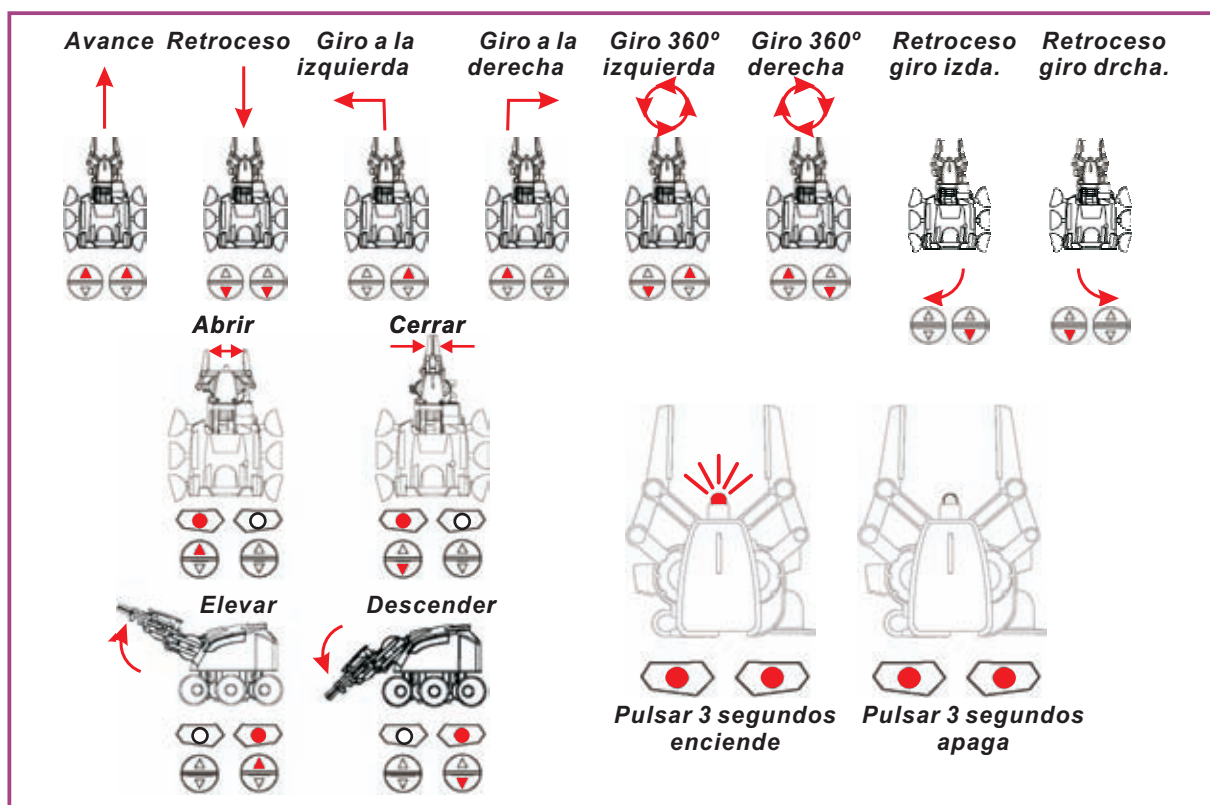
1. Caja de control remoto mediante rayos infrarrojos (I/R)

a) Primero seleccione el canal mediante el conmutador deslizante de la izquierda (A, B, C o D). A continuación conecte el interruptor general (posición "ON"), el LED rojo se iluminará. (El canal no debe ser cambiado cuando el aparato está conectado)

b) Los cuatro botones (▲, ▼) actúan sobre los movimientos de avance, retroceso, izquierda y derecha.

Pulse simultáneamente el botón (◁) y el botón (▲) o (▼) de la derecha y la pinza se elevará o descenderá.

Pulse simultáneamente el botón (◁) y el botón (▲) o (▼) de la izquierda y la pinza abrirá o cerrará. Pulse simultáneamente los botones (◁) (◁) durante 3 segundos y se iluminará la lámpara de la pinza. Púselos de nuevo durante 3 segundos y la lámpara se apagará.



2. Escarabajo mecánico:

a) El escarabajo mecánico incorpora un módulo receptor que es capaz de leer el canal que está emitiendo el controlador. Ponga el interruptor en "ON" y el LED rojo parpadeará. Apunte el controlador en dirección al escarabajo, pulse cualquier botón del controlador durante 3-5 segundos, el LED interrumpirá el parpadeo y empezará a iluminarse cuando reciba señal del controlador remoto.

b) Cada vez que se conecta el interruptor ("ON") el escarabajo necesita detectar el canal por el que está emitiendo su unidad de control.

c) Para activar un canal diferente desconecte tanto el escarabajo como su unidad de control. A continuación siga los pasos 1a) y 2a).

d) Si hay dos o más jugadores (hasta un máximo de 4), debe realizar la operación de selección de canal uno por uno. Cuando está cambiando un canal, asegúrese que todos los demás equipos están desconectados. A medida que cada uno de los equipos vayan seleccionando su canal déjelos conectados, no seleccionarán nuevamente el canal.

e) Las dos cajas de engranajes de la pinza van equipadas con engranajes de seguridad. Si al abrir, cerrar, subir o bajar, el usuario sigue pulsando el botón al llegar al final del recorrido, el engranaje de seguridad empezará a trabajar para proteger la caja de engranajes y emitirá un sonido "ta, ta, ta,..."

En cuanto oiga el "ta, ta, ta..." suelte el pulsador y alargará la vida de los engranajes.

10. Advertencias y recomendaciones:

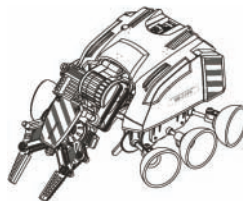
ATENCIÓN:

No apto para menores de 3 años, contiene piezas pequeñas que pueden tragar.

Adecuado para mayores de 10 años, siempre bajo la supervisión de un adulto.



- Retirar las pilas o reemplazarlas es una operación que debe realizar un adulto o bajo su supervisión.
- Nunca intente recargar las pilas no recargables.
- Las baterías recargables deben retirarse del robot antes de recargarlas.
- Evite cortocircuitos de los contactos del porta-pilas o de los terminales de las pilas o baterías.
- Retire siempre las pilas descargadas del robot para evitar pérdidas de líquidos corrosivos y tóxicos.
- Nunca mezcle pilas usadas y nuevas o de diferentes modelos.
- **No se recomienda usar en este robot baterías recargables o de óxido de mercurio.**



Información referente a la protección del medio ambiente

Cuando este producto ya no esté en uso, no puede ser depositado junto a los residuos domésticos normales, es necesario llevarlo a un punto de recogida selectiva para el reciclaje de aparatos eléctricos y electrónicos. Un símbolo sobre el producto, las instrucciones de uso o el embalaje lo indican. Los materiales son reciclables según están marcados. Las pilas usadas también deben depositarse en un punto específico de recogida de pilas para su tratamiento. Si usted practica la reutilización, el reciclaje u otra forma de uso de aparatos viejos está haciendo una importante contribución hacia la protección del medio ambiente.

Por favor consulte a su ayuntamiento cuál es el punto de disposición o vertedero apropiado más cercano a su domicilio.

11. Consideraciones / Garantía

Este kit está diseñado para uso didáctico. Se aconseja su utilización y montaje bajo la supervisión de personal docente o persona adulta con los conocimientos suficientes para orientar al menor. CebeKit no ofrece explicaciones adicionales, asistencia técnica ni apoyo didáctico alternativo al reflejado en las presentes instrucciones. La garantía de este producto queda prescrita exclusivamente a piezas no suministradas en la relación del kit y avería o malfuncionamiento por causas ajenas a un montaje o uso inadecuados. En tal caso póngase en contacto con nuestro departamento técnico, correo electrónico: sat@fadisel.com / Fax 93 432 29 95. Los productos CebeKit disponen de **2 años de garantía** a partir de la fecha de compra. Quedan excluidos el trato, montaje o manipulación incorrectos. Nos reservamos el derecho de introducir alteraciones técnicas. No asumimos ninguna responsabilidad por errores de impresión.

La documentación técnica de este producto responde a una transcripción de la proporcionada por el fabricante.

Disponemos de más productos que pueden interesarle, visítenos en: www.fadisel.com ó solicite nuestro catálogo.