



AV-13

AMPERIMETRO C.C./C.A. con DISPLAYS 2.5"



El AV-13 es un amperímetro para C.C. O C.A. de alta exactitud, con visualización sobre displays de gran tamaño de 2.5 pulgadas. Admite escalas de medición entre 200 mA., 20 mA., 2 A. y 20 A. Permite

CARACTERISTICAS TECNICAS.

| | |
|---|--|
| Tensión de Alimentación. | 12 V. C.C. |
| Consumo mínimo. | 35 mA. |
| Consumo máximo. | 100 mA. |
| Escalas de Trabajo. | ± 200 mA.; ± 20 mA.; ± 2 A.; Y ± 20 A. |
| Impedancia de Entrada. | 1 M Ω . |
| Frecuencia de Muestreo. | 6 lecturas/seg. |
| Visualización. | 4 displays 2.5" (6.9 x 4.8 mm.). |
| Protección contra la inversión de polaridad. | No. |

FUNCIONAMIENTO.

ALIMENTACION DEL MODULO. El AV-13 debe ser alimentado con una tensión de 12 V. C.C. perfectamente estabilizada, por ello, le recomendamos no utilice simples alimentadores ni rectificadores, que afectarán negativamente al funcionamiento del circuito, sino una fuente de alimentación. Le sugerimos la FE-2, que se adapta perfectamente a las necesidades del módulo.

Observe el apartado Conexionado General. Consulte y compruebe con especial atención la disposición de las salidas de la fuente o batería, y la entrada para la alimentación del AV-13. Una el positivo y negativo de la alimentación a la entrada correspondiente del borne indicado en el dibujo. Antes de dar paso a la corriente, cerciórese que ha realizado correctamente el montaje, el circuito no incorpora protección contra la inversión de polaridad y quedaría gravemente afectado si invierte la alimentación.

CONEXIONADO DE LA ENTRADA. Antes de conectar la señal para medir al amperímetro, primero seleccione en el conmutador INT-1, el tipo de corriente de esta, C.C. o C.A. Observe el apartado Conexionado General.

A continuación, deberá escoger la escala de trabajo más acorde con la señal que deba medir. El módulo admite 4 escalas. La primera realizará lecturas hasta un máximo de ± 200 mA. La segunda hasta un máximo de ± 20 mA. La tercera hasta ± 2 A. y la cuarta hasta un máximo de ± 20 A.

Escoja la escala deseada, conexionando la entrada de señal al borne indicado como negativo común de las escalas, y la salida al borne indicado con la escala requerida.

No intente realizar nunca más de una medición introduciendo al mismo tiempo dos señales por diferentes escalas.

Si en algún momento supera el valor máximo de admisión de la escala, el amperímetro le indicará este hecho apagando todos los displays, excepto el último, en el que aparecerá un "1".

Asímismo, cuando realice mediciones negativas, el display de la izquierda mostrará un signo "-". Si su lectura contiene en ese mismo momento un 1, se mezclarán ambos signos, no se extrañe en la unión de ambos.

SELECCION DEL PUNTO DECIMAL. El AV-13 permite cambiar la selección del punto decimal para adecuarlo según la escala de corriente con la que se trabaje. Para ello, cambie el jumper JP1, según desee, consulte el apartado Conexionado General. Aunque podrá ubicar el punto decimal donde desee, le aconsejamos lo coloquemos donde le indicamos según la escala seleccionada.

Selección para
Escala de ± 200 mA.



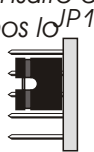
Selección para
Escala de ± 20 mA.

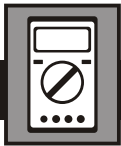


Selección para
Escala de ± 2 A.



Selección para
Escala de ± 20 A.



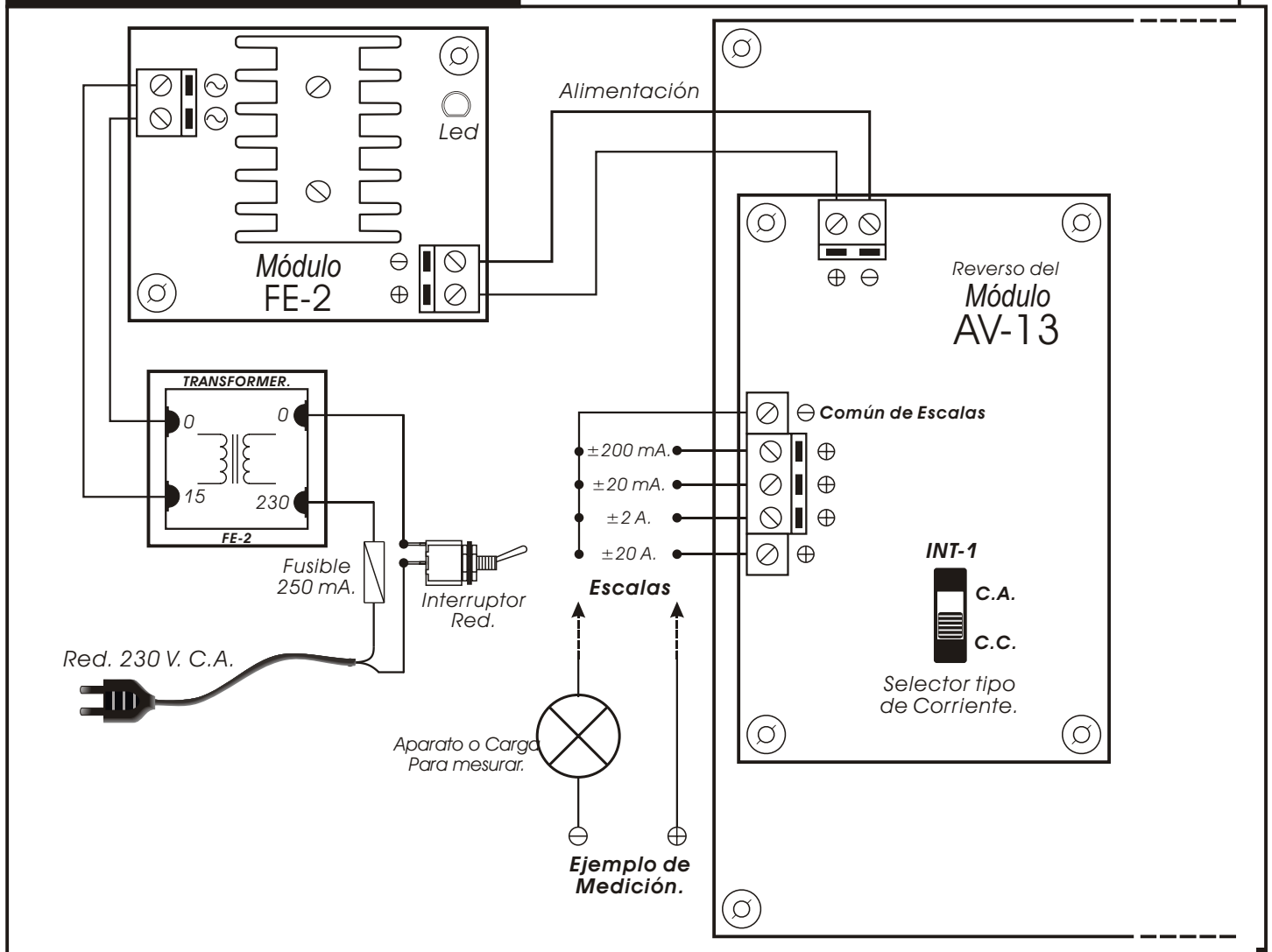


FUNCIONAMIENTO.

INSTALACION Y MANIPULACION. Bajo ningún concepto utilice para alimentar el AV-12 la misma fuente de alimentación o transformador que emplee para la señal de lectura, La alimentación del módulo siempre deberá ser independiente de cualquier señal de medición.

La fuente de alimentación empleada para el circuito siempre deberá ser exclusiva para éste y no podrá ser utilizada en la alimentación de otros amperímetros, voltímetros o dispositivos eléctricos.

CONEXIONADO GENERAL.



CONSULTAS TECNICAS.

Para cualquier duda o consulta técnica dirijase a nuestro Dpto. Técnico.

- Por Fax. Las 24 Horas. (93) 432.29.95 | Por E-Mail, cebek@sakma.es | Correos. c/Quetzal, 17-21. (08014) Barcelona.

- **Conserve la factura de compra de este módulo.** En una posible reparación deberá adjuntar una copia de

Todos los circuitos CEBEK gozan de **3 AÑOS de GARANTIA TOTAL** en mano de obra, piezas y componentes a partir de la fecha de compra.

GARANTIA

3
TOTAL

CEBEK también fabrica más de 300 módulos distintos que pueden interesarle.

SOLICITE **GRATUITAMENTE NUESTRO CATALOGO.** O visite nuestra Web.

MÁS **300**
MÓDULOS.